

Bedienungsanleitung

Sicherheitsleuchte 1L-Serie mit Zentralbatterietechnik

Leistungsmerkmale:

- Feuchtraumwannenleuchte aus recycelbarem, schlagfestem und formstabilem Polycarbonat zur Beleuchtung von Rettungswegen und Flächen.

Technische Ausführung gemäß:

- DIN EN 60598-2-22
- DIN EN 60598-1
- DIN EN 1838
- DIN VDE 0108-Teil100



Sicherheitshinweise:

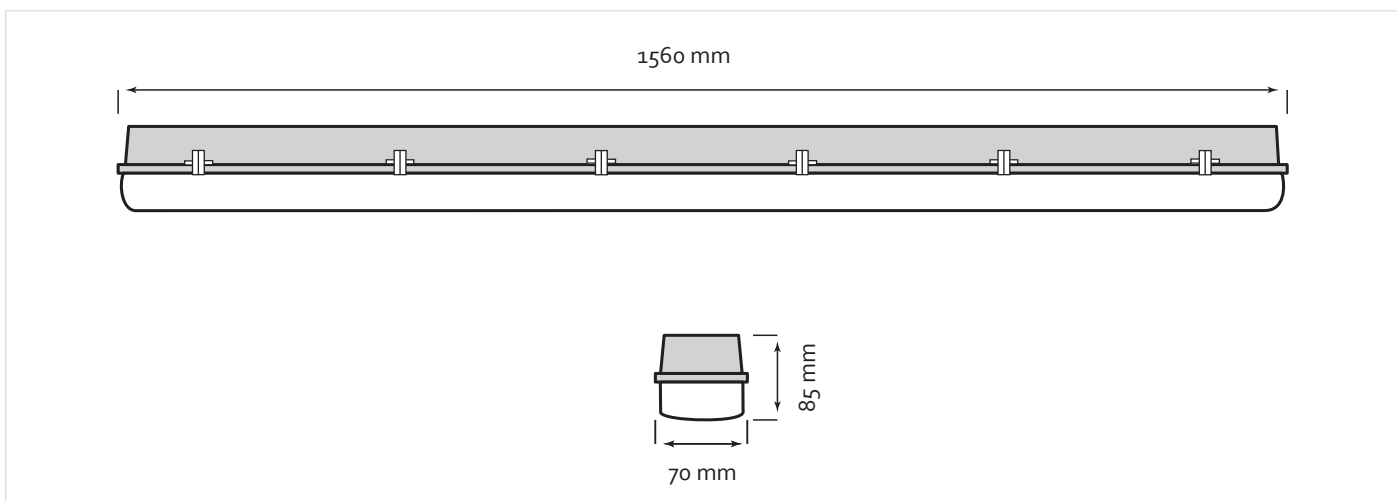
Achtung: Arbeiten am 230V Netz dürfen nur von qualifiziertem Fachpersonal unter Berücksichtigung der landesüblichen Installationsvorschriften ausgeführt werden. Vor der Montage ist die Netzspannung freizuschalten.

Achtung: Bei Schäden oder Folgeschäden, die durch Nichtbeachtung der Anleitung verursacht werden, erlischt der Garantieanspruch. Diese Bedienungsanleitung ist vor der Inbetriebnahme des Produktes genauestens durchzulesen.

Technische Daten:

Betrieb	AC 230V 50Hz / 216V DC
Leuchtmittel	Power LED
Schutzart	IP 65
Schutzklasse	II
Betriebstemperatur	-5°C - 35°C
Gehäuse	Glasverstärktes Polyester
Montageart	Universal

Maßzeichnung (mm):



Montage und Inbetriebnahme:



Abb. 1

Lösen Sie die seitlich Verschlüsse und öffnen das Gehäuse.

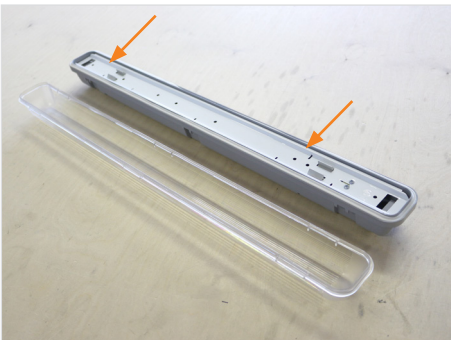


Abb. 2

Anschließend entfernen Sie die Trägerplatte.

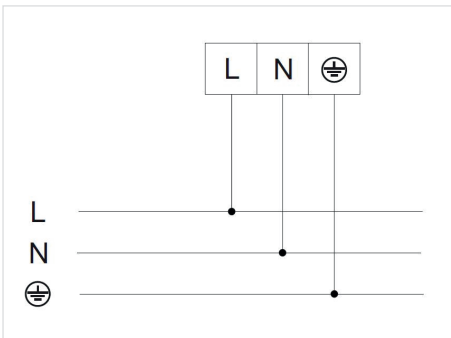


Abb. 3

Nun kann der elektrische Anschluss folgen:

- L = Außenleiter
- N = Neutraleiter
- PE = Erdung (grün/gelb)