

# Bedienungsanleitung

## Leuchtenbaustein für ZB2

### ADZ/ADR

#### Leistungsmerkmale:

Der Leuchtenüberwachungsbaustein ADZ/ADR ist für den Einsatz an Notlichtanlagen vom Typ ZB2 vorgesehen. Der Baustein ermöglicht über eine einzigartige Adresse der einzelnen Leuchten eine direkte Überwachung und Schaltung. Der Baustein kann im Dauer- und (geschaltetem) Bereitschaftsbetrieb geschaltet werden. Er wird an den Endstromkreis der ZB2 Zentralbatterieanlage angeschlossen. Pro Endstromkreis können bis zu 20 Leuchten installiert werden.

- Überwachung und Schaltung jeder einzelnen Leuchte
- Einzigartige Adresse zur einfachen Installation ohne separate Adresseinstellung
- kompatibel mit FISCHER LED Bausteinen

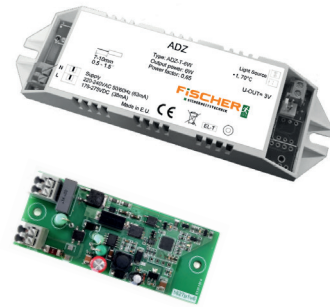
#### Sicherheitshinweise:

Arbeiten am Stromnetz dürfen nur von qualifiziertem Fachpersonal unter Berücksichtigung der landesüblichen Installationsvorschriften ausgeführt werden. Vor der Montage ist die Netzspannung freizuschalten.

**Achtung:** Bei Schäden oder Folgeschäden, die durch Nichtbeachtung der Anleitung verursacht werden, erlischt der Garantieanspruch. Diese Bedienungsanleitung ist vor der Inbetriebnahme des Produktes genauestens durchzulesen.

#### ACHTUNG unbedingt beachten:

Die Polarität muss unbedingt beachtet werden! Bei Verpolung der Zuleitung wird die Elektronik gravierend beschädigt und der Baustein kann nicht mehr in Betrieb genommen werden!



#### Technische Daten:

Versorgungsspannung	230 V 50Hz 220V DC ± 20%
Schutzart:	IP 20
Schutzklasse	II
Max. Leistung ADZ	6W
Leistung ADZ	1, 2, 3 oder 6 W
Betriebstemperatur	-20 °C bis 50 °C
tC	70°C
Max Ø Anschlussklemmen	1,5 mm <sup>2</sup>

#### Abmessungen:

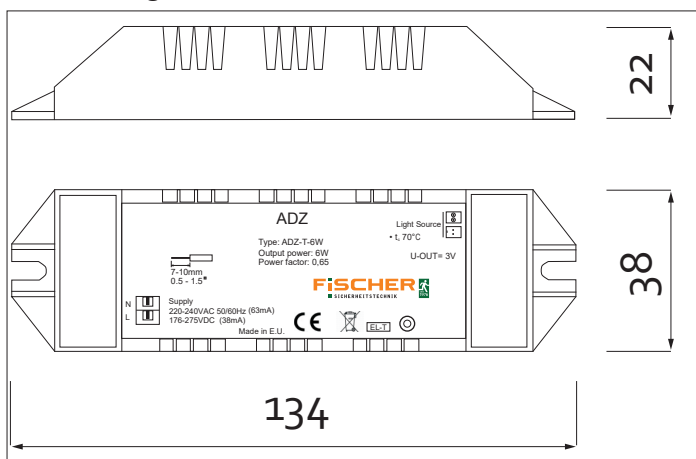


Abb. 1 ADZ

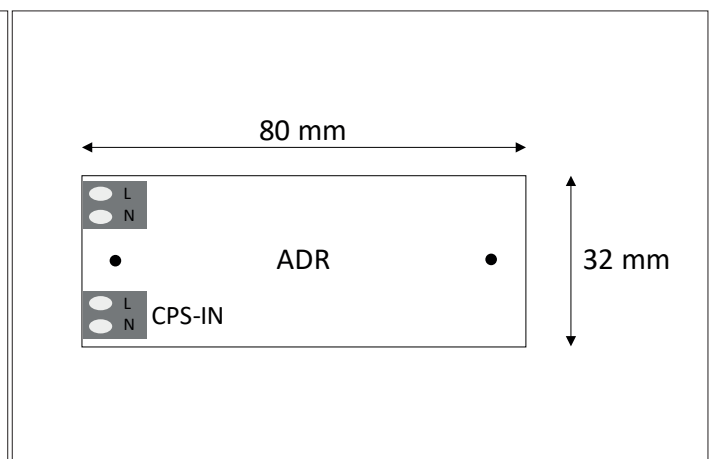


Abb. 2 ADR

Version 1.1 - 08.01.2024

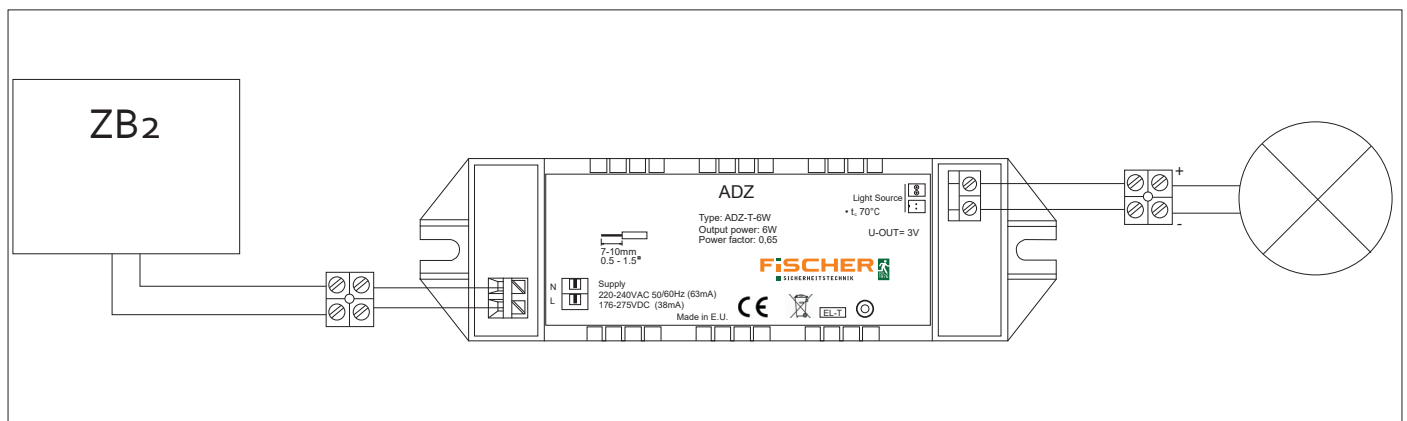
Einstellungen:

**Einzigartige Bausteinadresse:**

Jedem ZB2 Baustein wird bereits während der Produktion eine individuelle Adresse zugeordnet, die es ermöglicht die jeweilige Leuchte genau zu identifizieren, individuell zu überwachen und zu schalten. Die Adresszuordnung muss nicht manuell bei der Installation der Leuchte vorgenommen werden, sodass das Risiko einer Falschadressierung ausgeschlossen ist.

**MIT DEM BAUSTEIN WERDEN ADRESSAUFKLEBER GELIEFERT, DIE ZUR BESSEREN ZUORDNUNG IN DIE GEBÄUDEPLÄNE GEKLEBT WERDEN MÜSSEN.**

Anschluss ADZ:



Version 1.1.1 - 08.01.2024

Abb. 3

Anschluss ADR:

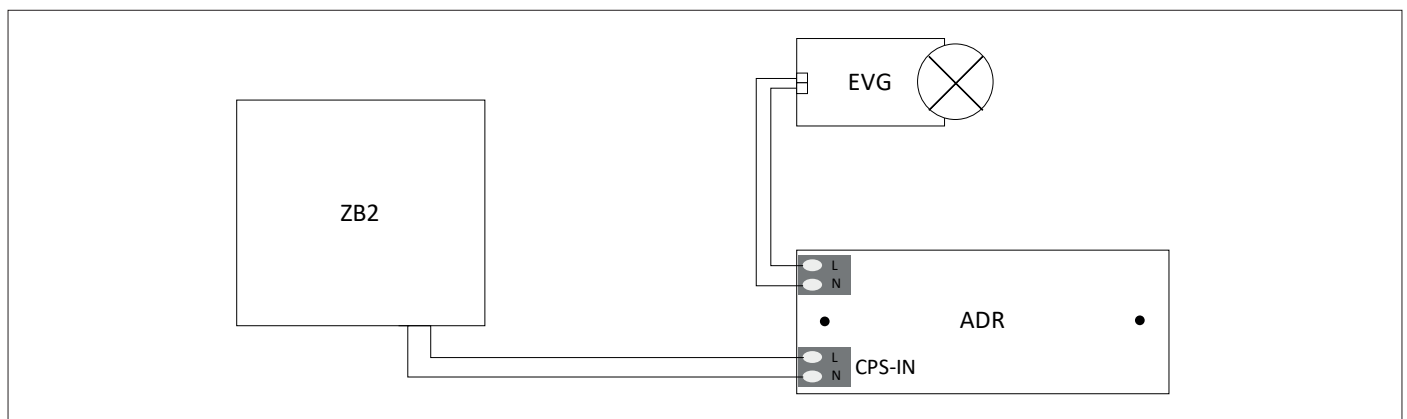


Abb. 4

Ersatzteile sowie technische Unterstützung erhalten Sie unter:  
 FiSCHER Akkumulatorentechnik GmbH  
 Im Taubental 41, D-41468 Neuss  
 Tel: 02131/52310-0 Fax: 02131/752310-40  
 e-Mail: info@akkufischer.de