

Bedienungsanleitung

Sicherheitsleuchte B3D mit INSiLIA2

Leistungsmerkmale:

Sicherheitsleuchte ist für den Betrieb in Bereitschaftsschaltung geeignet.

Technische Ausführung gemäß:

- DIN EN 60598-2-22
- DIN EN 60598-1
- DIN EN 1838
- DIN VDE 0108-Teil100
- ISO 7010



Sicherheitshinweise:

Arbeiten am Stromnetz dürfen nur von qualifiziertem Fachpersonal unter Berücksichtigung der landesüblichen Installationsvorschriften ausgeführt werden. Vor der Montage ist die Netzspannung freizuschalten.

Achtung:

Bei Schäden oder Folgeschäden, die durch Nichtbeachtung der Anleitung verursacht werden, erlischt der Garantieanspruch. Diese Bedienungsanleitung ist vor der Inbetriebnahme des Produktes genauestens durchzulesen.

Bei der Installation bitte sorgfältig auf den korrekten Sitz aller Steckverbindungen achten! Es ist zwingend erforderlich, dass alle Zuleitungen einen funktionsfähigen Schutzleiter mitzuführen haben, auch wenn er nicht gebraucht wird.

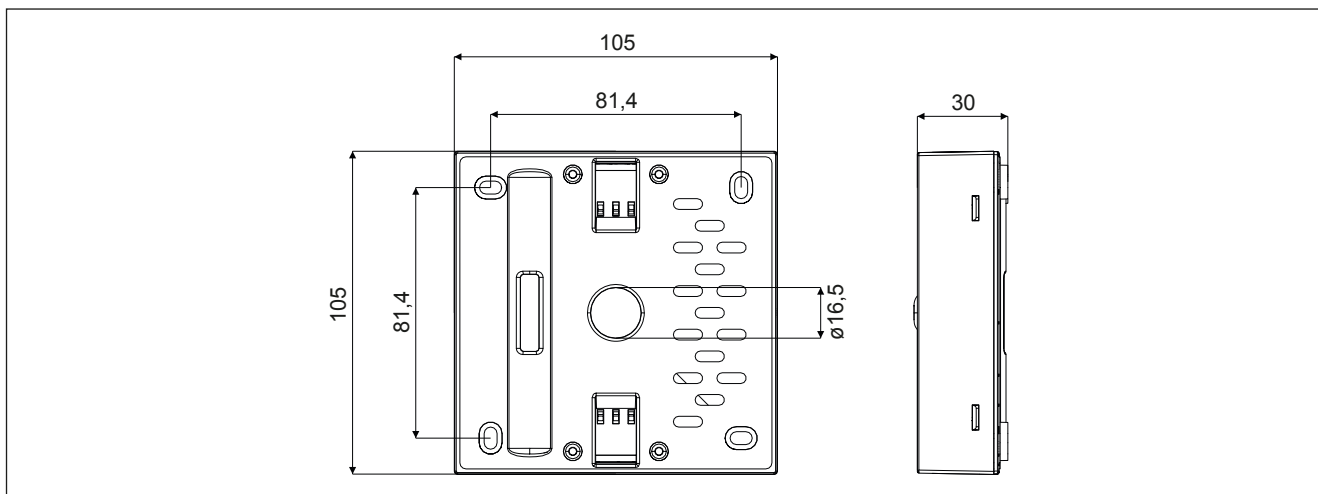
Technische Daten:

| | |
|--------------------|----------------|
| Betriebsspannung | 48 V DC |
| Leuchtmittel | Power-LED |
| Schutzart | IP 20 |
| Schutzklasse | III |
| Betriebstemperatur | 0 °C bis 50 °C |
| Gehäuse | Kunststoff |
| Farbe | Weiß |
| Montage | Deckenannbau |

ACHTUNG unbedingt beachten:

Die Polarität der Leuchten muss unbedingt beachtet werden! Bei Verpolung der Zuleitung wird die Elektronik gravierend beschädigt und die Leuchte kann nicht mehr in Betrieb genommen werden!

Abmessungen (in mm):



Montage und Inbetriebnahme:

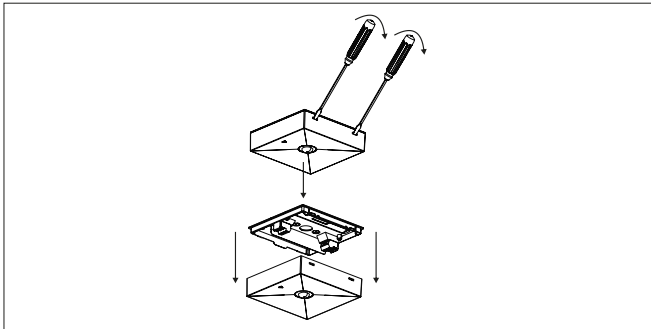


Abb. 1

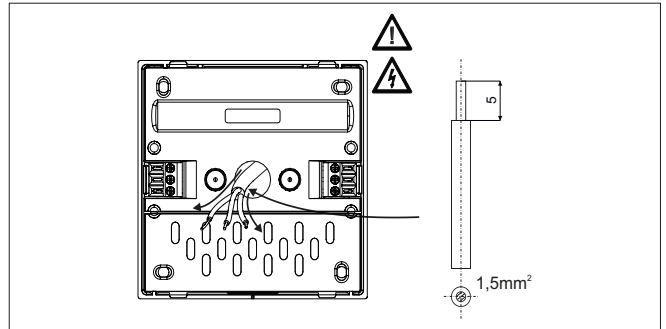


Abb. 2

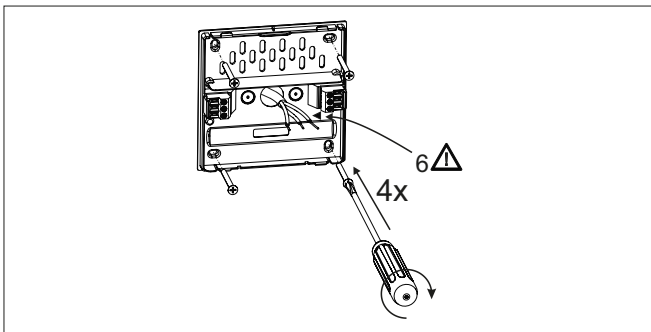


Abb. 3

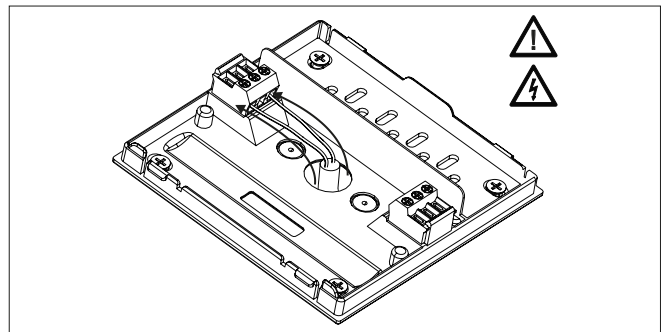


Abb. 4

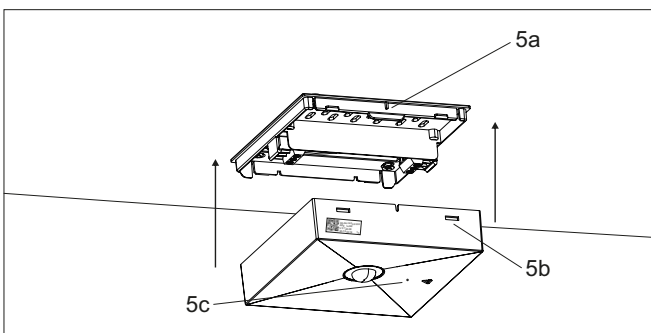


Abb. 5

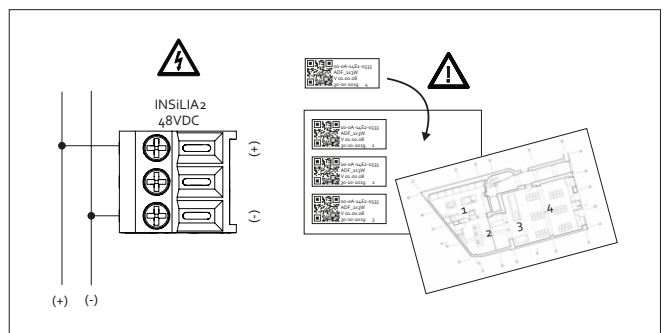


Abb. 6

ACHTUNG:

Leuchte mit lichtlenkender Linsentechnik ausgestattet. Es ist auf eine korrekte Montagerichtung zu achten!

| Tägliche Prüfung | SC/AT2/M-Serie | ECC2/ECC3 | Zentralversorgte Systeme (INSiLIA2/ZBX/ZB2) |
|---|---|---|---|
| Sichtprüfung an der Anlage | Nicht erforderlich | Nicht erforderlich | Manuell erforderlich durch den Betreiber |
| Wöchentliche Prüfung | SC/AT2/M-Serie | ECC2/ECC3 | Zentralversorgte Systeme (INSiLIA2/ZBX/ZB2) |
| Umschaltung auf Batterie | Erfolgt automatisch - die Leuchte verfügt ein ATS nach DIN VDE 0711-400 | Erfolgt automatisch - nach Zuordnung der Leuchten in Prüfgruppen durch integriertes ATS nach DIN VDE 0711-400 | Erfolgt automatisch – die Systeme verfügen über ein automatische Prüfeinrichtung nach DIN 0711-400. |
| Dokumentation im Prüfbuch | Manuell erforderlich durch den Betreiber | Automatische Speicherung der Prüfergebnisse im Ereignistagebuch - exportierbar | Automatische Speicherung der Prüfergebnisse im Ereignistagebuch - exportierbar |
| Monatliche Prüfung | SC/AT2/M-Serie | ECC2/ECC3 | Zentralversorgte Systeme (INSiLIA2/ZBX/ZB2) |
| Umschaltung auf Batterie | Erfolgt automatisch - die Leuchte verfügt ein ATS nach DIN VDE 0711-400 | Erfolgt automatisch - nach Zuordnung der Leuchten in Prüfgruppen durch integriertes ATS nach DIN VDE 0711-400 | Erfolgt automatisch – die Systeme verfügen über ein automatische Prüfeinrichtung nach DIN 0711-400. |
| Prüfen der Umschaltung AV/SV | Erfolgt automatisch - die Leuchte verfügt ein ATS nach DIN VDE 0711-400 | Erfolgt automatisch - nach Zuordnung der Leuchten in Prüfgruppen durch integriertes ATS nach DIN VDE 0711-400 | Erfolgt automatisch – die Systeme verfügen über ein automatische Prüfeinrichtung nach DIN 0711-400. |
| Prüfen der Überwachungseinrichtungen | Manuell über Sachkundiges und geschultes Personal | Manuell über Sachkundiges und geschultes Personal | Manuell über Sachkundiges und geschultes Personal |
| Dokumentation im Prüfbuch | Manuell erforderlich durch den Betreiber | Automatische Speicherung der Prüfergebnisse im Ereignistagebuch - exportierbar | Automatische Speicherung der Prüfergebnisse im Ereignistagebuch - exportierbar |
| Jährliche Prüfung | SC/AT2/M-Serie | ECC2/ECC3 | Zentralversorgte Systeme (INSiLIA2/ZBX/ZB2) |
| Umschaltung auf Batterie | Erfolgt automatisch - die Leuchte verfügt ein ATS nach DIN VDE 0711-400 | Erfolgt automatisch - nach Zuordnung der Leuchten in Prüfgruppen durch integriertes ATS nach DIN VDE 0711-400 | Erfolgt automatisch – die Systeme verfügen über ein automatische Prüfeinrichtung nach DIN 0711-400. |
| Prüfen der Umschaltung AV/SV | Erfolgt automatisch - die Leuchte verfügt ein ATS nach DIN VDE 0711-400 | Erfolgt automatisch - nach Zuordnung der Leuchten in Prüfgruppen durch integriertes ATS nach DIN VDE 0711-400 | Erfolgt automatisch – die Systeme verfügen über ein automatische Prüfeinrichtung nach DIN 0711-400. |
| Prüfung der Meldelampen und Meldegeräte | Manuell über Sachkundiges und geschultes Personal | Manuell über Sachkundiges und geschultes Personal | Manuell über Sachkundiges und geschultes Personal |
| Kapazitätstest über die volle Versorgungszeit | Erfolgt automatisch - die Leuchte verfügt ein ATS nach DIN VDE 0711-400 | Erfolgt automatisch - nach Zuordnung der Leuchten in Prüfgruppen durch integriertes ATS nach DIN VDE 0711-400 | Manuell über Sachkundiges Personal* Der Sachkundenachweis „Arbeiten unter Spannung“ muss zusätzlich vorliegen wenn die Zentralanlage eine Batteriespannung über 60V DV hat |
| Kontrolle der Ladeeinrichtung | Nicht erforderlich | Nicht erforderlich | Manuell über Sachkundiges Personal* Der Sachkundenachweis „Arbeiten unter Spannung“ muss zusätzlich vorliegen wenn die Zentralanlage eine Batteriespannung über 60V DV hat |
| Sichtprobe auf Verschmutzung der Leuchten | Manuell erforderlich durch den Betreiber | Manuell erforderlich durch den Betreiber | Manuell erforderlich durch den Betreiber |
| Dokumentation im Prüfbuch | Manuell erforderlich durch den Betreiber | Automatische Speicherung der Prüfergebnisse im Ereignistagebuch - exportierbar | Automatische Speicherung der Prüfergebnisse im Ereignistagebuch - exportierbar |
| 3-jährliche Prüfung | SC/AT2/M-Serie | ECC2/ECC3 | Zentralversorgte Systeme (INSiLIA2/ZBX/ZB2) |
| Lichttechnische Überprüfung | Manuell erforderlich – Messung der Beleuchtungsstärke nach DIN EN 1838 durch sachkundiges Personal* | Manuell erforderlich – Messung der Beleuchtungsstärke nach DIN EN 1838 durch sachkundiges Personal* | Manuell erforderlich – Messung der Beleuchtungsstärke nach DIN EN 1838 durch sachkundiges Personal* |

*Das Prüfpersonal muss den einschlägigen Normen sowie gegebenenfalls vorhanden, nationalen Regelwerken zur Durchführung dieser Arbeiten entsprechen