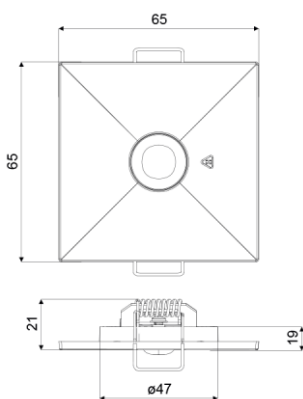



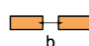

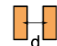
Produktabbildung | Maßzeichnung



Technische Daten

Bemessungslichtstrom der Leuchte	250 lm
Farbtemperatur	6500 K
Lichtlenkung	Rettungswegausleuchtung
Leistung LED	1 W
Dimmbar	Ja
Nennspannung AC	230 V AC 50/60 Hz
Nennspannung DC	216 V DC
Betriebsmodus Dauerschaltung	Nein
Für den Dauerbetrieb geeignet	Nein
Umschaltung DS/BS möglich	Nein
Schutzart	IP20
Schutzklasse	II
IK-Klasse	IK07
Gehäusefarbe	Weiß
Gehäusematerial	Kunststoff
Montageart	Deckeneinbau
Länge	65 mm
Breite	65 mm
Höhe	7 mm
Einbautiefe	20 mm
Länge Lochausschnitt	51 mm
Breite Lochausschnitt	51 mm
Tiefe Lochausschnitt	150 mm
Umgebungstemperatur	0 - 50 °C
Prüfsystem	ZB2 CPS

Abstandstabelle

Montagehöhe	 a	 b	 c	 d
2,00 m	1,72 m	3,68 m	1,66 m	3,56 m
2,50 m	2,08 m	4,46 m	1,93 m	4,15 m
3,00 m	2,41 m	5,17 m	2,16 m	4,82 m
3,50 m	2,72 m	5,83 m	2,17 m	5,63 m
4,00 m	3,00 m	6,44 m	2,30 m	5,99 m
4,50 m	3,37 m	6,99 m	2,48 m	6,04 m
5,00 m	3,62 m	7,77 m	2,54 m	6,22 m
5,50 m	3,98 m	8,25 m	2,55 m	6,58 m
6,00 m	4,18 m	9,01 m	0,00 m	6,62 m
6,50 m	4,53 m	9,76 m	0,00 m	6,89 m
7,00 m	4,70 m	10,14 m	0,00 m	7,11 m
7,50 m	4,85 m	10,86 m	0,00 m	7,29 m
8,00 m	4,98 m	11,59 m	0,00 m	7,10 m
8,50 m	5,30 m	11,87 m	0,00 m	0,00 m
9,00 m	5,39 m	12,57 m	0,00 m	0,00 m
9,50 m	5,69 m	13,27 m	0,00 m	0,00 m
10,00 m	5,99 m	13,46 m	0,00 m	0,00 m
10,50 m	6,05 m	13,60 m	0,00 m	0,00 m
11,00 m	6,34 m	13,72 m	0,00 m	0,00 m
11,50 m	6,62 m	14,34 m	0,00 m	0,00 m
12,00 m	6,64 m	14,97 m	0,00 m	0,00 m