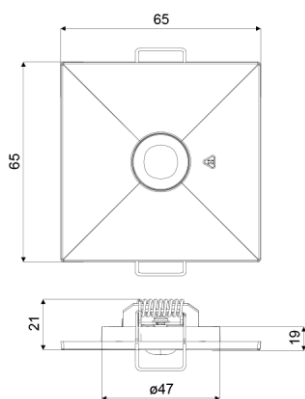


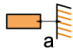
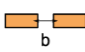
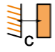
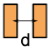
Produktabbildung | Maßzeichnung



Technische Daten

Bemessungslichtstrom der Leuchte	250 lm
Farbtemperatur	6500 K
Lichtlenkung	Flächenausleuchtung
Leistung LED	1 W
Dimmbar	Ja
Nennspannung AC	230 V AC 50/60 Hz
Nennspannung DC	216 V DC
Betriebsmodus Dauerschaltung	Nein
Für den Dauerbetrieb geeignet	Nein
Umschaltung DS/BS möglich	Nein
Schutzart	IP20
Schutzklasse	II
IK-Klasse	IK07
Gehäusefarbe	Weiß
Gehäusematerial	Kunststoff
Montageart	Deckeneinbau
Länge	65 mm
Breite	65 mm
Höhe	7 mm
Einbautiefe	20 mm
Länge Lochausschnitt	51 mm
Breite Lochausschnitt	51 mm
Tiefe Lochausschnitt	150 mm
Umgebungstemperatur	0 - 50 °C
Prüfsystem	ZB2 CPS

Abstandstabelle

Montagehöhe	 a	 b	 c	 d
2,00 m	1,49 m	3,95 m	1,38 m	3,20 m
2,50 m	1,43 m	3,73 m	1,61 m	3,60 m
3,00 m	1,52 m	4,01 m	1,86 m	4,01 m
3,50 m	1,62 m	4,01 m	2,09 m	4,51 m
4,00 m	1,85 m	4,23 m	2,30 m	4,97 m
4,50 m	1,99 m	4,36 m	2,48 m	5,38 m
5,00 m	2,11 m	4,64 m	2,76 m	5,98 m
5,50 m	2,32 m	5,11 m	2,91 m	6,32 m
6,00 m	2,41 m	5,32 m	3,04 m	6,62 m
6,50 m	2,62 m	5,77 m	3,30 m	7,18 m
7,00 m	2,68 m	5,92 m	3,40 m	7,73 m
7,50 m	2,87 m	6,35 m	3,49 m	7,95 m
8,00 m	2,90 m	6,44 m	3,38 m	8,48 m
8,50 m	3,08 m	6,85 m	3,42 m	8,64 m