

Bedienungsanleitung

Rettungszeichenleuchte BA Wand mit Zentralbatterietechnik

Leistungsmerkmale:

Rettungszeichenleuchte BA Wand
Geeignet zum Betrieb in BS/DS-Schaltung
Technische Ausführung gemäß:

- DIN EN 60598-2-22
- DIN EN 60598-1
- DIN EN 1838
- DIN VDE 0108-Teil100
- ISO 7010



ballwurfsicher
gem. DIN 18032

Sicherheitshinweise:

Arbeiten am Stromnetz dürfen nur von qualifiziertem Fachpersonal unter Berücksichtigung der landesüblichen Installationsvorschriften ausgeführt werden. Vor der Montage ist die Netzspannung freizuschalten.

Achtung:

Bei Schäden oder Folgeschäden, die durch Nichtbeachtung der Anleitung verursacht werden, erlischt der Garantieanspruch. Diese Bedienungsanleitung ist vor der Inbetriebnahme des Produktes genauestens durchzulesen. Bei der Installation bitte sorgfältig auf den korrekten Sitz aller Steckverbindungen achten! Es ist zwingend erforderlich, dass alle Zuleitungen einen funktionsfähigen Schutzleiter mitzuführen haben, auch wenn er nicht gebraucht wird.

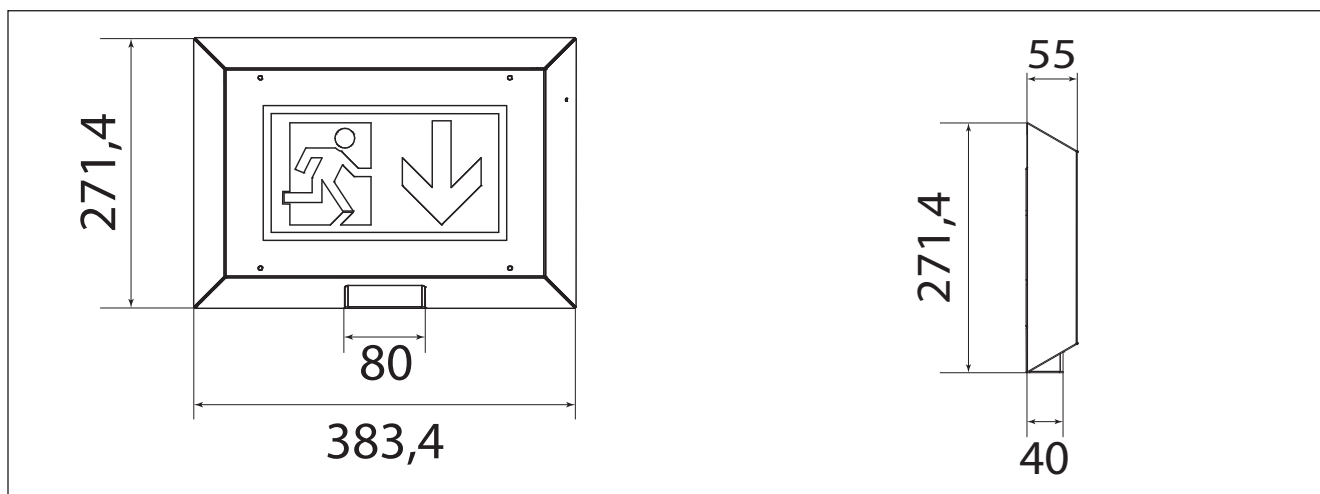
Technische Daten:

Erkennungsweite	27m
Betriebsspannung	230V AC 50 Hz 216V DC
Leuchtmittel	Power-LEDs
Schutzart	IP65
Schutzklasse	I
Betriebstemperatur	-15 °C bis 35 °C
Gehäuse	Zinkor
Farbe	Weiß pulverbeschichtet
Montage	Wand

ACHTUNG unbedingt beachten:

Die Polarität der Leuchten muss unbedingt beachtet werden! Bei Verpolung der Zuleitung wird die Elektronik gravierend beschädigt und die Leuchte kann nicht mehr in Betrieb genommen werden!

Abmessungen (in mm):



Vorbereitung:

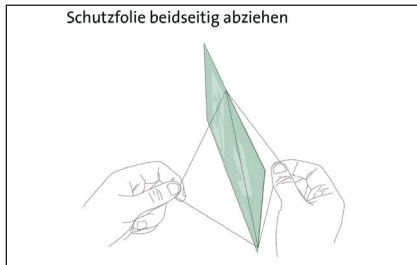


Abb. 1

Schutzfolie der Piktogramme abziehen.

Montage und Inbetriebnahme:

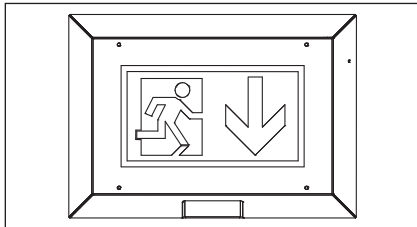


Abb. 1

Oberteil mit Hilfe der vier Schrauben lösen und abnehmen.

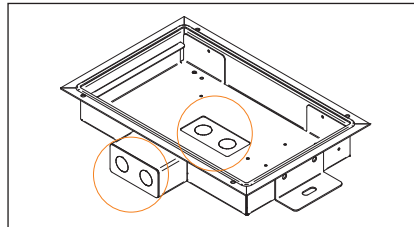


Abb. 2

Knock-Out Löcher entsprechend der Kabeleinführung herausbrechen.

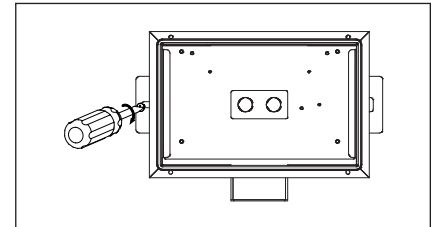


Abb. 3

Korpus an der Wand befestigen.

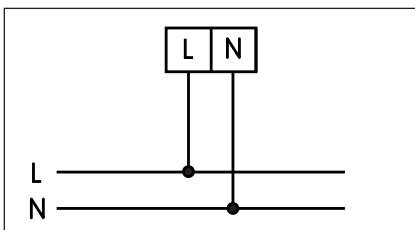


Abb. 4

Der elektrische Anschluss:

L = Außenleiter

N = Neutralleiter

Wartung & Prüfung nach DIN VDE V 0108 - Teil 100 08/2010

Tägliche Prüfung	SC/AT ₂	ECC ₂	Zentralversorgte Systeme (INSILIA/ZBX)
Sichtprüfung an der Anlage	Nicht erforderlich	Nicht erforderlich	Manuell erforderlich durch den Betreiber
Wöchentliche Prüfung	SC/AT ₂	ECC ₂	Zentralversorgte Systeme (INSILIA/ZBX)
Umschaltung auf Batterie	Erfolgt automatisch - die Leuchte verfügt ein ATS nach DIN VDE 0711-400	Erfolgt automatisch - nach Zuordnung der Leuchten in Prüfgruppen durch integriertes ATS nach DIN VDE 0711-400	Erfolgt automatisch – die Systeme verfügen über ein automatische Prüfeinrichtung nach DIN 0711-400.
Dokumentation im Prüfbuch	Manuell erforderlich durch den Betreiber	Automatische Speicherung der Prüfergebnisse im Ereignistagebuch - exportierbar	Automatische Speicherung der Prüfergebnisse im Ereignistagebuch - exportierbar
Monatliche Prüfung	SC/AT ₂	ECC ₂	Zentralversorgte Systeme (INSILIA/ZBX)
Umschaltung auf Batterie	Erfolgt automatisch - die Leuchte verfügt ein ATS nach DIN VDE 0711-400	Erfolgt automatisch - nach Zuordnung der Leuchten in Prüfgruppen durch integriertes ATS nach DIN VDE 0711-400	Erfolgt automatisch – die Systeme verfügen über ein automatische Prüfeinrichtung nach DIN 0711-400.
Prüfen der Umschaltung AV/SV	Erfolgt automatisch - die Leuchte verfügt ein ATS nach DIN VDE 0711-400	Erfolgt automatisch - nach Zuordnung der Leuchten in Prüfgruppen durch integriertes ATS nach DIN VDE 0711-400	Erfolgt automatisch – die Systeme verfügen über ein automatische Prüfeinrichtung nach DIN 0711-400.
Prüfen der Überwachungseinrichtungen	Manuell über Sachkundiges und geschultes Personal	Manuell über Sachkundiges und geschultes Personal	Manuell über Sachkundiges und geschultes Personal
Dokumentation im Prüfbuch	Manuell erforderlich durch den Betreiber	Automatische Speicherung der Prüfergebnisse im Ereignistagebuch - exportierbar	Automatische Speicherung der Prüfergebnisse im Ereignistagebuch - exportierbar
Jährliche Prüfung	SC/AT ₂	ECC ₂	Zentralversorgte Systeme (INSILIA/ZBX)
Umschaltung auf Batterie	Erfolgt automatisch - die Leuchte verfügt ein ATS nach DIN VDE 0711-400	Erfolgt automatisch - nach Zuordnung der Leuchten in Prüfgruppen durch integriertes ATS nach DIN VDE 0711-400	Erfolgt automatisch – die Systeme verfügen über ein automatische Prüfeinrichtung nach DIN 0711-400.
Prüfen der Umschaltung AV/SV	Erfolgt automatisch - die Leuchte verfügt ein ATS nach DIN VDE 0711-400	Erfolgt automatisch - nach Zuordnung der Leuchten in Prüfgruppen durch integriertes ATS nach DIN VDE 0711-400	Erfolgt automatisch – die Systeme verfügen über ein automatische Prüfeinrichtung nach DIN 0711-400.
Prüfung der Meldelampen und Meldegeräte	Manuell über Sachkundiges und geschultes Personal	Manuell über Sachkundiges und geschultes Personal	Manuell über Sachkundiges und geschultes Personal
Kapazitätstest über die volle Versorgungszeit	Erfolgt automatisch - die Leuchte verfügt ein ATS nach DIN VDE 0711-400	Erfolgt automatisch - nach Zuordnung der Leuchten in Prüfgruppen durch integriertes ATS nach DIN VDE 0711-400	Manuell über Sachkundiges Personal* Der Sachkundenachweis „Arbeiten unter Spannung“ muss zusätzlich vorliegen wenn die Zentralanlage eine Batteriespannung über 60V DV hat
Kontrolle der Ladeeinrichtung	Nicht erforderlich	Nicht erforderlich	Manuell über Sachkundiges Personal* Der Sachkundenachweis „Arbeiten unter Spannung“ muss zusätzlich vorliegen wenn die Zentralanlage eine Batteriespannung über 60V DV hat
Sichtprobe auf Verschmutzung der Leuchten	Manuell erforderlich durch den Betreiber	Manuell erforderlich durch den Betreiber	Manuell erforderlich durch den Betreiber
Dokumentation im Prüfbuch	Manuell erforderlich durch den Betreiber	Automatische Speicherung der Prüfergebnisse im Ereignistagebuch - exportierbar	Automatische Speicherung der Prüfergebnisse im Ereignistagebuch - exportierbar
3-jährliche Prüfung	SC/AT ₂	ECC ₂	Zentralversorgte Systeme (INSILIA/ZBX)
Lichttechnische Überprüfung	Manuell erforderlich – Messung der Beleuchtungsstärke nach DIN EN 1838 durch sachkundiges Personal*	Manuell erforderlich – Messung der Beleuchtungsstärke nach DIN EN 1838 durch sachkundiges Personal*	Manuell erforderlich – Messung der Beleuchtungsstärke nach DIN EN 1838 durch sachkundiges Personal*

*Das Prüfpersonal muss den einschlägigen Normen sowie gegebenenfalls vorhanden, nationalen Regelwerken zur Durchführung dieser Arbeiten entsprechen

Version 1.0-17.01.2018