



BA-Serie



FISCHER Piktogrammset



Autotestfunktion
mit Summer



BA-Wand



schwingend gelagerte Scheibe

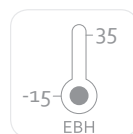
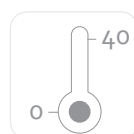
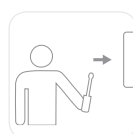
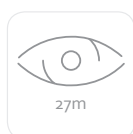


außen liegende Befestigung

TECHNISCHE DATEN & VARIANTEN

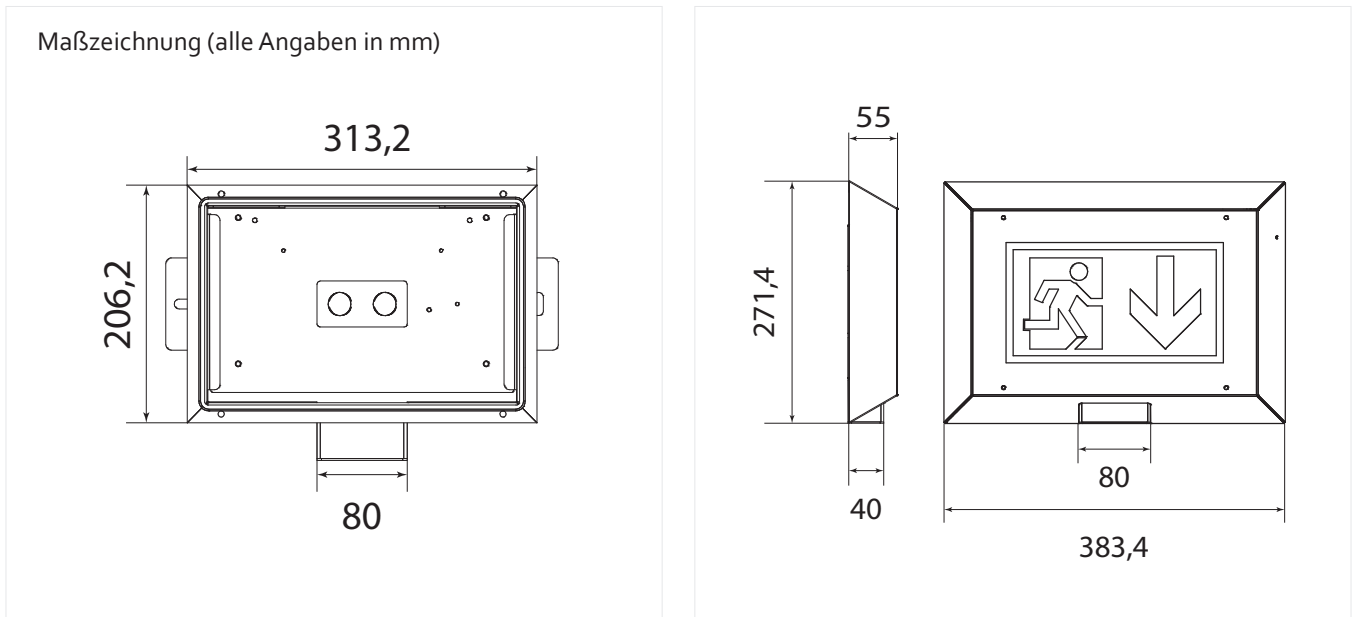
- Einzelbatterietechnik mit LiFePO₄ Batterie
- Erkennungsweite 27m
- Schutzart IP65
- Schutzklasse I | III bei INSiLIA-Technik
- Leuchtmittel LED
- Montageart Wand
- Gehäuse aus Zinkor, pulverbeschichtet
- Scheibe EVONIK PLEXIGLAS RESIST®
- Farbe weiß
- Umgebungstemperatur 0°C bis 40°C
- Umgebungstemperatur EBH-Version -15°C bis 35°C
- AT2 Version mit Dip-Schalter (3h / 8h)
- Ballwurfsicher gemäß DIN 18032
- Be- und Entlüftungssystem verhindert Kondensfeuchtigkeit im Innern der Leuchte

Damit auftreffende Bälle Leuchten nicht derart beschädigen, dass Teile abbrechen und herabfallen, müssen Leuchten für Sporthallen ballwurfsicher sein. Die Anforderungen der notwendigen Prüfung gemäß DIN VDE 0710-13 erfüllt die neue BA-Serie anstandslos. Sie erkaufte Ihre Widerstandsfähigkeit jedoch nicht mit einer verringerten lichttechnischen oder energetischen Performance, sondern setzt auch in diesen Disziplinen neue Maßstäbe.



Ausführungen Zentralbatterietechnik AC/DC		
Artikel-Nr.	Beschreibung	Leistung LED's
BAWE83.V2	ohne Einzelleuchtenüberwachung	3 W
BAWE83L.V2	ZBX-Technologie	3 W
Ausführungen Gruppenbatterietechnik DC		
Artikel-Nr.	Beschreibung	Leistung LED's
BAWE83l.V2	mit INSiLIA-Technik	3 W
Ausführungen mit Einzelbatterietechnik mit LiFePO ₄ Batterie 3 / 8 h		
Artikel-Nr.	Beschreibung	Leistung LED's
BAW383AT2.V2	Autotestfunktion mit Summer ; Überbrückungszeit 3 / 8 h	3 W
BAW383AT2.V2+EBH	Heizungsleuchte; Autotestfunktion mit Summer ; Überbrückungszeit 3 / 8 h	3 W
BAW383ECC2.V2	zentralüberwacht durch ECC2 Anlage; Überbrückungszeit 3 h	3 W
BAW383ECC2.V2+EBH	Heizungsleuchte; zentralüberwacht durch ECC2 Anlage; Überbrückungszeit 3 h	3 W
BAW883ECC2.V2	zentralüberwacht durch ECC2 Anlage; Überbrückungszeit 8 h	3 W
BAW883ECC2.V2+EBH	Heizungsleuchte; zentralüberwacht durch ECC2 Anlage; Überbrückungszeit 8 h	3 W

MASSZEICHNUNG



Juli 2017 - V2.1 | Technische Änderungen und Irrtümer vorbehalten.

ZUBEHÖR FÜR RETTUNGSZEICHENLEUCHE



Zubehör für Leuchte BA		
Abbildung Nr.	Artikel-Nr.	Beschreibung
Abb. 1	SKBT-Neutral	Stromkreisbezeichnungsaufkleber rund
Abb. 2	ZU0320	Stromkreisbezeichnungsplakette
Abb. 3	AT3.PU.AT2	AT3 Add-on zur freien Festlegung des Prüfzeitpunkts