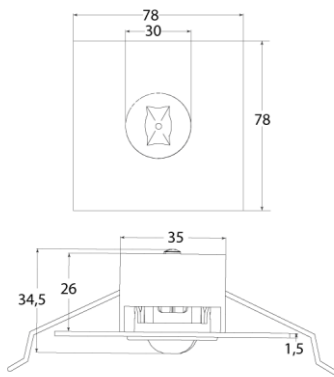


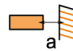
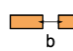
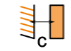
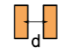
Produktabbildung | Maßzeichnung



Technische Daten

Bemessungslichtstrom der Leuchte	132 lm
Lichtstärke	132 cd
Farbtemperatur	5869 K
CRI	68,0
Abstrahlwinkel	132,9°
Lichtlenkung	Rettungswegausleuchtung
Leistung LED	1 W
Leistung AC	0,2 W
Leistung DC	1,2 W
Dimmbar	Nein
Nennspannung AC	230 V AC 50/60 Hz
Bemessungsbetriebsdauer	3 h
Betriebsmodus Dauerschaltung	Nein
Für den Dauerbetrieb geeignet	Nein
Umschaltung DS/BS möglich	Nein
Schutzart	IP42/20
Schutzklasse	II
Gehäusefarbe	Weiß
Gehäusematerial	Stahlblech
Montageart	Deckeneinbau
Länge	78 mm
Breite	78 mm
Höhe	7 mm
Einbautiefe	30 mm
Länge Lochausschnitt	68 mm
Breite Lochausschnitt	68 mm
Tiefe Lochausschnitt	200 mm
Gewicht	0,36 kg
Umgebungstemperatur	0 - 40 °C
Batterie-Zelltechnologie	LiFePO4
Batterie-Nennspannung	6,4 V
Batterie-Nennkapazität	1000 mAh
Prüfsystem	NB

Abstandstabelle

Montagehöhe				
2,00 m	2,68 m	6,49 m	4,38 m	10,16 m
2,50 m	2,82 m	7,26 m	5,02 m	11,54 m
3,00 m	2,75 m	7,55 m	5,55 m	13,25 m
3,50 m	0,00 m	7,94 m	5,98 m	14,15 m
4,00 m	0,00 m	7,90 m	6,32 m	15,50 m
4,50 m	0,00 m	7,21 m	6,12 m	16,74 m