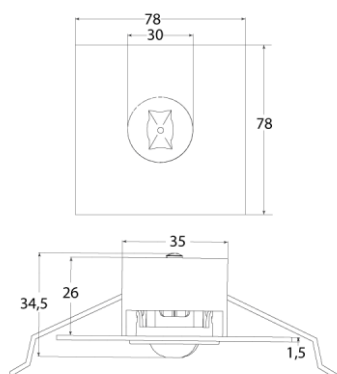


Produktabbildung | Maßzeichnung



Technische Daten

Bemessungslichtstrom der Leuchte	127 lm
Lichtstärke	77 cd
Farbtemperatur	5889 K
CRI	68,3
Abstrahlwinkel	105,2 °
Lichtlenkung	Flächenausleuchtung
Leistung LED	1 W
Leistung AC	0,2 W
Leistung DC	1,2 W
Dimmbar	Nein
Nennspannung AC	230 V AC 50/60 Hz
Bemessungsbetriebsdauer	3 h
Betriebsmodus Dauerschaltung	Nein
Für den Dauerbetrieb geeignet	Nein
Umschaltung DS/BS möglich	Nein
Schutzart	IP42/20
Schutzklasse	II
Gehäusefarbe	Weiß
Gehäusematerial	Stahlblech
Montageart	Deckeneinbau
Länge	78 mm
Breite	78 mm
Höhe	7 mm
Einbautiefe	30 mm
Länge Lochausschnitt	68 mm
Breite Lochausschnitt	68 mm
Tiefe Lochausschnitt	200 mm
Gewicht	0,36 kg
Umgebungstemperatur	0 - 40 °C
Batterie-Zelltechnologie	LiFePO4
Batterie-Nennspannung	6,4 V
Batterie-Nennkapazität	1000 mAh
Prüfsystem	NB

Lichtverteilungskurve

