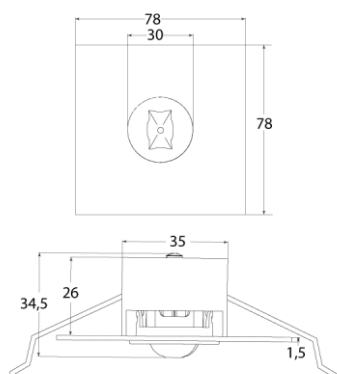


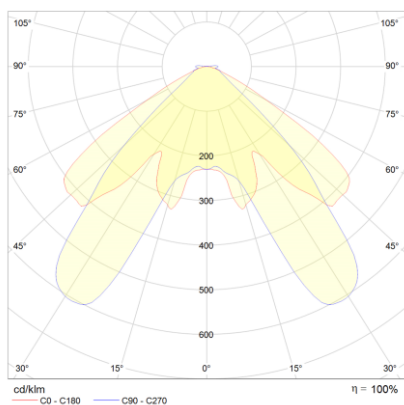
Produktabbildung | Maßzeichnung




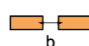
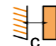
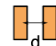
Technische Daten

| | |
|----------------------------------|--------------------------|
| Bemessungslichtstrom der Leuchte | 127 lm |
| Lichtstärke | 77 cd |
| Farbtemperatur | 5889 K |
| CRI | 68,3 |
| Abstrahlwinkel | 105,2 ° |
| Lichtlenkung | Flächenausleuchtung |
| Leistung LED | 1 W |
| Leistung AC | 0,2 W |
| Leistung DC | 1,2 W |
| Dimmbar | Nein |
| Nennspannung AC | 230 V AC 50/60 Hz |
| Bemessungsbetriebsdauer | 3 h |
| Betriebsmodus Dauerschaltung | Nein |
| Für den Dauerbetrieb geeignet | Nein |
| Umschaltung DS/BS möglich | Nein |
| Schutzart | IP42/20 |
| Schutzklasse | II |
| Gehäusefarbe | Weiß |
| Gehäusematerial | Stahlblech |
| Montageart | Deckeneinbau |
| Länge | 78 mm |
| Breite | 78 mm |
| Höhe | 7 mm |
| Einbautiefe | 30 mm |
| Länge Lochausschnitt | 68 mm |
| Breite Lochausschnitt | 68 mm |
| Tiefe Lochausschnitt | 200 mm |
| Gewicht | 0,36 kg |
| Umgebungstemperatur | 0 - 40 °C |
| Batterie-Zelltechnologie | LiFePO4 |
| Batterie-Nennspannung | 6,4 V |
| Batterie-Nennkapazität | 1000 mAh |
| Prüfsystem | Automatisches Testsystem |

Lichtverteilungskurve



Abstandstabelle

| Montagehöhe |  a |  b |  c |  d |
|-------------|---|---|---|---|
| 2,00 m | 4,38 m | 10,16 m | 3,83 m | 9,19 m |
| 2,50 m | 5,25 m | 11,54 m | 4,24 m | 10,05 m |
| 3,00 m | 5,79 m | 13,25 m | 4,54 m | 11,10 m |
| 3,50 m | 6,49 m | 14,80 m | 4,93 m | 11,95 m |
| 4,00 m | 7,13 m | 16,20 m | 5,44 m | 12,64 m |
| 4,50 m | 7,71 m | 17,47 m | 5,90 m | 13,70 m |
| 5,00 m | 8,24 m | 18,62 m | 6,34 m | 14,14 m |
| 5,50 m | 8,72 m | 19,66 m | 6,73 m | 15,00 m |
| 6,00 m | 9,52 m | 20,61 m | 7,09 m | 15,79 m |
| 6,50 m | 9,93 m | 22,34 m | 7,42 m | 16,51 m |
| 7,00 m | 10,30 m | 23,13 m | 8,00 m | 17,79 m |
| 7,50 m | 11,04 m | 24,80 m | 8,27 m | 18,40 m |
| 8,00 m | 11,35 m | 25,44 m | 8,52 m | 19,64 m |
| 8,50 m | 11,63 m | 27,05 m | 9,06 m | 20,14 m |
| 9,00 m | 11,88 m | 27,56 m | 9,27 m | 21,33 m |
| 9,50 m | 12,10 m | 29,10 m | 9,79 m | 21,74 m |
| 10,00 m | 12,29 m | 29,50 m | 9,95 m | 22,89 m |
| 10,50 m | 12,45 m | 30,99 m | 10,09 m | 23,21 m |
| 11,00 m | 12,60 m | 31,28 m | 10,57 m | 24,32 m |
| 11,50 m | 12,28 m | 32,70 m | 10,68 m | 24,56 m |
| 12,00 m | 11,95 m | 32,90 m | 10,76 m | 25,63 m |