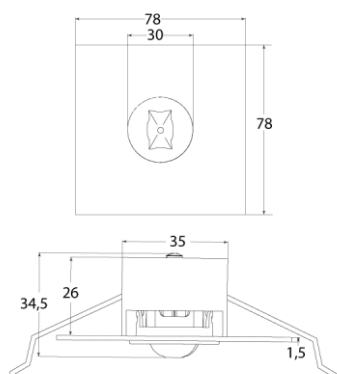


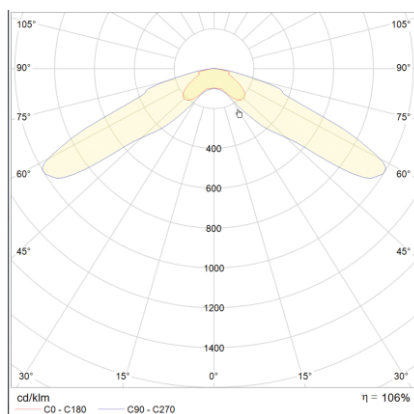
Produktabbildung | Maßzeichnung



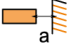
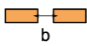
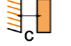

Technische Daten

Bemessungslichtstrom der Leuchte	132 lm
Lichtstärke	132 cd
Farbtemperatur	5869 K
CRI	68,0
Abstrahlwinkel	132,9°
Lichtlenkung	Rettungswegausleuchtung
Leistung LED	1 W
Leistung AC	2,3 W
Leistung DC	2,5 W
Einschaltstrom	4,1 A
Dimmbar	Ja
Nennspannung AC	230 V AC 50/60 Hz
Nennspannung DC	216 V DC
Betriebsmodus Dauerschaltung	Nein
Für den Dauerbetrieb geeignet	Nein
Umschaltung DS/BS möglich	Nein
Schutzart	IP42/20
Schutzklasse	II
Gehäusefarbe	Weiß
Gehäusematerial	Stahlblech
Montageart	Deckeneinbau
Länge	78 mm
Breite	78 mm
Höhe	7 mm
Einbautiefe	30 mm
Länge Lochausschnitt	68 mm
Breite Lochausschnitt	68 mm
Tiefe Lochausschnitt	200 mm
Gewicht	0,22 kg
Umgebungstemperatur	0 - 40 °C
Prüfsystem	ZB2 CPS

Lichtverteilungskurve



Abstandstabelle

Montagehöhe	 a	 b	 c	 d
2,00 m	5,08 m	12,76 m	7,28 m	16,89 m
2,50 m	5,50 m	13,46 m	8,54 m	19,65 m
3,00 m	6,05 m	14,60 m	9,65 m	22,02 m
3,50 m	6,49 m	15,50 m	10,02 m	24,06 m
4,00 m	6,84 m	16,94 m	10,85 m	25,84 m
4,50 m	7,41 m	17,47 m	11,59 m	27,39 m
5,00 m	7,62 m	18,62 m	12,25 m	28,75 m
5,50 m	8,08 m	19,66 m	12,84 m	29,95 m
6,00 m	8,19 m	20,61 m	13,36 m	31,00 m
6,50 m	8,56 m	21,47 m	14,49 m	31,93 m
7,00 m	8,58 m	21,40 m	14,90 m	34,40 m
7,50 m	8,88 m	22,09 m	15,98 m	35,10 m
8,00 m	8,83 m	22,71 m	16,30 m	37,46 m
8,50 m	8,75 m	23,26 m	16,58 m	37,96 m
9,00 m	8,64 m	23,75 m	17,57 m	40,20 m
9,50 m	8,51 m	24,19 m	17,77 m	40,53 m
10,00 m	8,06 m	24,57 m	18,71 m	42,68 m
10,50 m	6,79 m	24,91 m	18,85 m	44,82 m
11,00 m	0,00 m	25,19 m	18,97 m	44,90 m
11,50 m	0,00 m	25,43 m	19,83 m	46,95 m
12,00 m	0,00 m	24,75 m	19,89 m	46,91 m