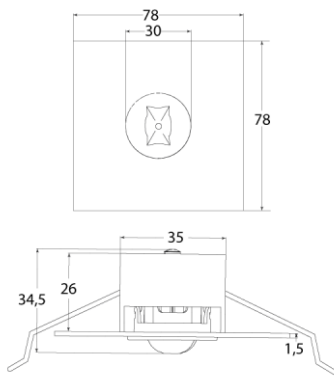


Produktabbildung | Maßzeichnung



Technische Daten

Bemessungslichtstrom der Leuchte	127 lm
Lichtstärke	77 cd
Farbtemperatur	5889 K
CRI	68,3
Abstrahlwinkel	105,2 °
Lichtlenkung	Flächenausleuchtung
Leistung LED	1 W
Leistung DC	1,6 W
Dimmbar	Ja
Nennspannung DC	48 V DC
Betriebsmodus Dauerschaltung	Nein
Für den Dauerbetrieb geeignet	Nein
Umschaltung DS/BS möglich	nein
Schutzart	IP42/20
Schutzklasse	III
Gehäusefarbe	Weiß
Gehäusematerial	Stahlblech
Montageart	Deckeneinbau
Länge	78 mm
Breite	78 mm
Höhe	7 mm
Einbautiefe	30 mm
Länge Lochausschnitt	68 mm
Breite Lochausschnitt	68 mm
Tiefe Lochausschnitt	200 mm
Gewicht	0,22 kg
Umgebungstemperatur	-5 - 35 °C
Prüfsystem	INSILIA2 LPS

Lichtverteilungskurve

