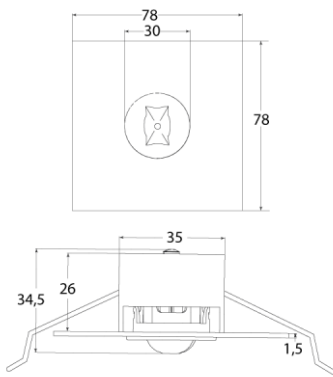


**Produktabbildung | Maßzeichnung**



**Technische Daten**

Bemessungslichtstrom der Leuchte	251 lm
Lichtstärke	164 cd
Farbtemperatur	6012 K
CRI	69,9
Abstrahlwinkel	103,9°
Lichtlenkung	Flächenausleuchtung
Leistung LED	2 W
Dimmbar	Ja
Nennspannung DC	48 V DC
Betriebsmodus Dauerschaltung	Nein
Für den Dauerbetrieb geeignet	Nein
Umschaltung DS/BS möglich	nein
Schutzart	IP42/20
Schutzklasse	III
Gehäusefarbe	Weiß
Gehäusematerial	Stahlblech
Montageart	Deckeneinbau
Länge	78 mm
Breite	78 mm
Höhe	7 mm
Einbautiefe	30 mm
Länge Lochausschnitt	68 mm
Breite Lochausschnitt	68 mm
Tiefe Lochausschnitt	200 mm
Gewicht	0,25 kg
Umgebungstemperatur	-5 - 35 °C
Prüfsystem	INSILIA2 LPS

**Lichtverteilungskurve**

