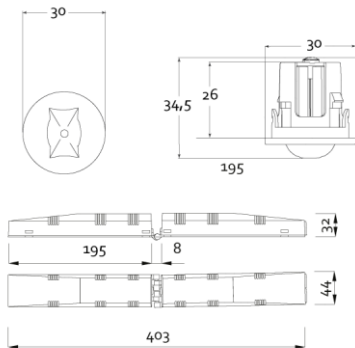


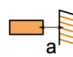
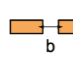
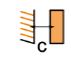
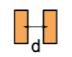
Produktabbildung | Maßzeichnung



Technische Daten

Bemessungslichtstrom der Leuchte	132 lm
Lichtstärke	132 cd
Farbtemperatur	5869 K
CRI	68,0
Abstrahlwinkel	132,9°
Lichtlenkung	Rettungswegausleuchtung
Leistung LED	1 W
Leistung AC	0,2 W
Leistung DC	1,2 W
Dimmbar	Ja
Nennspannung AC	230 V AC 50/60 Hz
Bemessungsbetriebsdauer	3 h
Betriebsmodus Dauerschaltung	Nein
Für den Dauerbetrieb geeignet	Nein
Umschaltung DS/BS möglich	Nein
Schutzart	IP42/20
Schutzklasse	II
Gehäusefarbe	Weiß
Gehäusematerial	Kunststoff
Montageart	Deckeneinbau
Länge	30 mm
Breite	30 mm
Höhe	7 mm
Einbautiefe	30 mm
Länge Lochausschnitt	27 mm
Breite Lochausschnitt	27 mm
Gewicht	0,26 kg
Umgebungstemperatur	0 - 40 °C
Batterie-Zelltechnologie	LiFePO4
Batterie-Nennspannung	6,4 V
Batterie-Nennkapazität	1000 mAh
Prüfsystem	NB

Abstandstabelle

Montagehöhe				
2,00 m	2,65 m	6,64 m	4,48 m	9,88 m
2,50 m	2,77 m	7,40 m	5,12 m	11,76 m
3,00 m	2,70 m	7,67 m	5,63 m	12,85 m
3,50 m	0,00 m	8,04 m	6,05 m	14,33 m
4,00 m	0,00 m	7,72 m	6,15 m	15,68 m
4,50 m	0,00 m	7,02 m	5,96 m	16,22 m