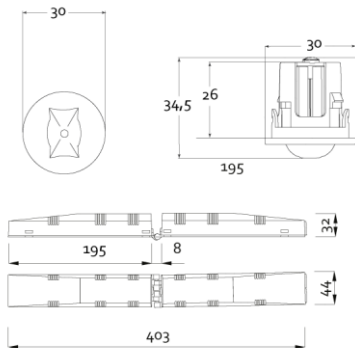


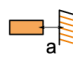
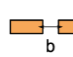
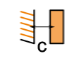
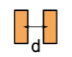
Produktabbildung | Maßzeichnung



Technische Daten

Bemessungslichtstrom der Leuchte	127 lm
Lichtstärke	77 cd
Farbtemperatur	5889 K
CRI	68,3
Abstrahlwinkel	105,2 °
Lichtlenkung	Flächenausleuchtung
Leistung LED	1 W
Leistung AC	0,2 W
Leistung DC	1,2 W
Dimmbar	Nein
Nennspannung AC	230 V AC 50/60 Hz
Bemessungsbetriebsdauer	3 h
Betriebsmodus Dauerschaltung	Nein
Für den Dauerbetrieb geeignet	Nein
Umschaltung DS/BS möglich	Nein
Schutzart	IP42/20
Schutzklasse	II
Gehäusefarbe	Weiß
Gehäusematerial	Kunststoff
Montageart	Deckeneinbau
Länge	30 mm
Breite	30 mm
Höhe	7 mm
Einbautiefe	30 mm
Länge Lochausschnitt	27 mm
Breite Lochausschnitt	27 mm
Gewicht	0,26 kg
Umgebungstemperatur	0 - 40 °C
Batterie-Zelltechnologie	LiFePO4
Batterie-Nennspannung	6,4 V
Batterie-Nennkapazität	1000 mAh
Prüfsystem	NB

Abstandstabelle

Montagehöhe				
2,00 m	3,07 m	6,91 m	2,38 m	5,30 m
2,50 m	3,56 m	7,99 m	2,68 m	6,16 m
3,00 m	3,83 m	9,22 m	3,10 m	6,89 m
3,50 m	3,88 m	9,98 m	3,38 m	7,76 m
4,00 m	3,72 m	10,60 m	3,47 m	8,27 m
4,50 m	2,00 m	11,10 m	3,77 m	8,99 m
5,00 m	1,82 m	11,10 m	3,90 m	9,65 m
5,50 m	1,37 m	10,61 m	3,99 m	9,90 m