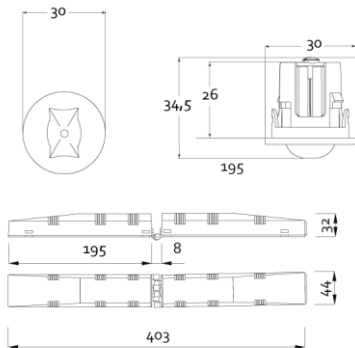


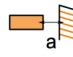
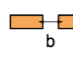
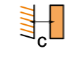

**Produktabbildung | Maßzeichnung**



**Technische Daten**

Bemessungslichtstrom der Leuchte	265 lm
Lichtstärke	273 cd
Farbtemperatur	6031 K
CRI	69,5
Abstrahlwinkel	131,5 °
Lichtlenkung	Rettungswegausleuchtung
Leistung LED	2 W
Dimmbar	Nein
Nennspannung AC	230 V AC 50/60 Hz
Bemessungsbetriebsdauer	3 h
Betriebsmodus Dauerschaltung	Nein
Für den Dauerbetrieb geeignet	Nein
Umschaltung DS/BS möglich	Nein
Schutzart	IP42/20
Schutzklasse	II
Gehäusefarbe	Weiß
Gehäusematerial	Kunststoff
Montageart	Deckeneinbau
Länge	30 mm
Breite	30 mm
Höhe	7 mm
Einbautiefe	30 mm
Länge Lochausschnitt	27 mm
Breite Lochausschnitt	27 mm
Gewicht	0,29 kg
Umgebungstemperatur	0 - 40 °C
Batterie-Zelltechnologie	LiFePO4
Batterie-Nennspannung	6,4 V
Batterie-Nennkapazität	2000 mAh
Prüfsystem	NB

**Abstandstabelle**

Montagehöhe	 a	 b	 c	 d
2,00 m	3,24 m	7,65 m	5,08 m	12,00 m
2,50 m	3,63 m	8,84 m	5,77 m	13,46 m
3,00 m	3,92 m	9,44 m	6,33 m	14,60 m
3,50 m	3,97 m	10,23 m	7,07 m	16,26 m
4,00 m	3,95 m	10,87 m	7,75 m	17,74 m
4,50 m	3,60 m	10,99 m	8,37 m	19,09 m
5,00 m	0,00 m	11,39 m	8,57 m	20,30 m
5,50 m	0,00 m	11,29 m	8,72 m	21,39 m
6,00 m	0,00 m	10,72 m	8,82 m	22,38 m
6,50 m	0,00 m	10,08 m	8,56 m	23,27 m