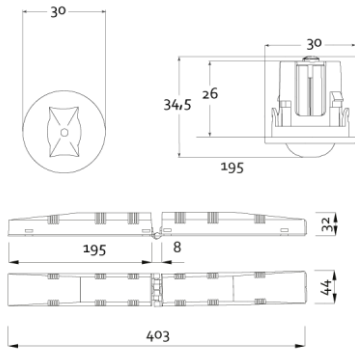


**Produktabbildung | Maßzeichnung**



**Technische Daten**

Bemessungslichtstrom der Leuchte	251 lm
Lichtstärke	164 cd
Farbtemperatur	6012 K
CRI	69,9
Abstrahlwinkel	103,9°
Lichtlenkung	Flächenausleuchtung
Leistung LED	2 W
Dimmbar	Nein
Nennspannung AC	230 V AC 50/60 Hz
Bemessungsbetriebsdauer	3 h
Betriebsmodus Dauerschaltung	Nein
Für den Dauerbetrieb geeignet	Nein
Umschaltung DS/BS möglich	Nein
Schutzart	IP42/20
Schutzklasse	II
Gehäusefarbe	Weiß
Gehäusematerial	Kunststoff
Montageart	Deckeneinbau
Länge	30 mm
Breite	30 mm
Höhe	7 mm
Einbautiefe	30 mm
Länge Lochausschnitt	27 mm
Breite Lochausschnitt	27 mm
Gewicht	0,29 kg
Umgebungstemperatur	0 - 40 °C
Batterie-Zelltechnologie	LiFePO4
Batterie-Nennspannung	6,4 V
Batterie-Nennkapazität	2000 mAh
Prüfsystem	NB

**Lichtverteilungskurve**

