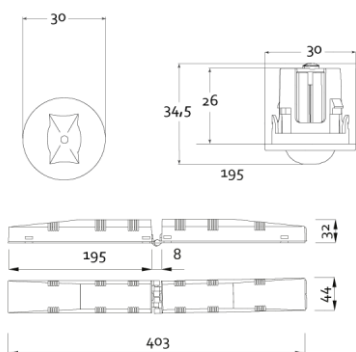


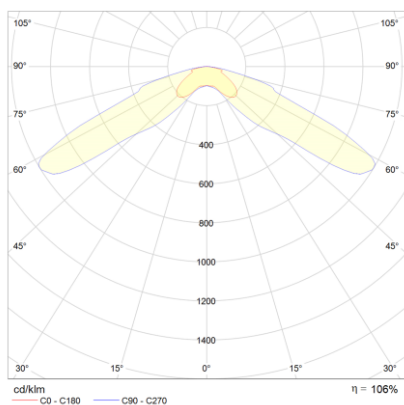
Produktabbildung | Maßzeichnung



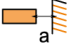
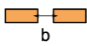
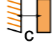
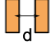
Technische Daten

Bemessungslichtstrom der Leuchte	132 lm
Lichtstärke	132 cd
Farbtemperatur	5869 K
CRI	68,0
Abstrahlwinkel	132,9°
Lichtlenkung	Rettungswegausleuchtung
Leistung LED	1 W
Leistung DC	1,6 W
Dimmbar	Ja
Nennspannung DC	24 V DC
Betriebsmodus Dauerschaltung	Nein
Für den Dauerbetrieb geeignet	Nein
Umschaltung DS/BS möglich	Nein
Schutzart	IP42/20
Schutzklasse	III
Gehäusefarbe	Weiß
Gehäusematerial	Kunststoff
Montageart	Deckeneinbau
Länge	30 mm
Breite	30 mm
Höhe	7 mm
Einbautiefe	30 mm
Länge Lochausschnitt	27 mm
Breite Lochausschnitt	27 mm
Gewicht	0,14 kg
Umgebungstemperatur	0 - 40 °C
Prüfsystem	INSILIA LPS

Lichtverteilungskurve



Abstandstabelle

Montagehöhe	 a	 b	 c	 d
2,00 m	4,94 m	13,05 m	7,44 m	17,28 m
2,50 m	5,60 m	13,71 m	8,70 m	20,01 m
3,00 m	6,14 m	14,83 m	9,80 m	22,36 m
3,50 m	6,57 m	15,70 m	10,15 m	24,38 m
4,00 m	6,92 m	16,38 m	10,41 m	26,13 m
4,50 m	7,48 m	17,64 m	11,13 m	27,67 m
5,00 m	7,69 m	18,79 m	12,36 m	29,01 m
5,50 m	8,15 m	19,83 m	12,94 m	30,20 m
6,00 m	8,25 m	20,77 m	13,46 m	31,24 m
6,50 m	8,62 m	20,79 m	14,59 m	32,15 m
7,00 m	8,64 m	21,54 m	15,00 m	34,63 m
7,50 m	8,93 m	22,22 m	16,07 m	35,31 m
8,00 m	8,88 m	22,84 m	16,39 m	37,67 m
8,50 m	8,80 m	23,38 m	16,67 m	38,16 m
9,00 m	8,69 m	23,87 m	17,65 m	40,41 m
9,50 m	8,55 m	24,31 m	17,86 m	40,72 m
10,00 m	8,09 m	24,69 m	18,80 m	42,87 m
10,50 m	0,00 m	25,02 m	18,93 m	45,01 m
11,00 m	0,00 m	25,30 m	19,04 m	45,09 m
11,50 m	0,00 m	24,65 m	19,13 m	47,14 m
12,00 m	0,00 m	24,84 m	19,96 m	47,08 m