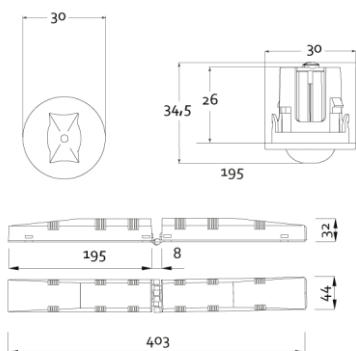


Produktabbildung | Maßzeichnung



Technische Daten

Bemessungslichtstrom der Leuchte	132 lm
Lichtstärke	132 cd
Farbtemperatur	5869 K
CRI	68,0
Abstrahlwinkel	132,9°
Lichtlenkung	Rettungswegausleuchtung
Leistung LED	1 W
Leistung DC	1,6 W
Dimmbar	Ja
Nennspannung DC	48 V DC
Betriebsmodus Dauerschaltung	Nein
Für den Dauerbetrieb geeignet	Nein
Umschaltung DS/BS möglich	Nein
Schutzart	IP42/20
Schutzklasse	III
Gehäusefarbe	Weiß
Gehäusematerial	Kunststoff
Montageart	Deckeneinbau
Länge	30 mm
Breite	30 mm
Höhe	7 mm
Einbautiefe	30 mm
Länge Lochausschnitt	27 mm
Breite Lochausschnitt	27 mm
Gewicht	0,14 kg
Umgebungstemperatur	-5 - 35 °C
Prüfsystem	INSILIA2 LPS

Lichtverteilungskurve

