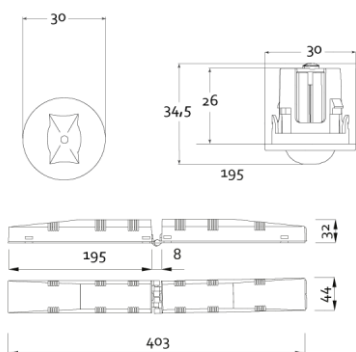


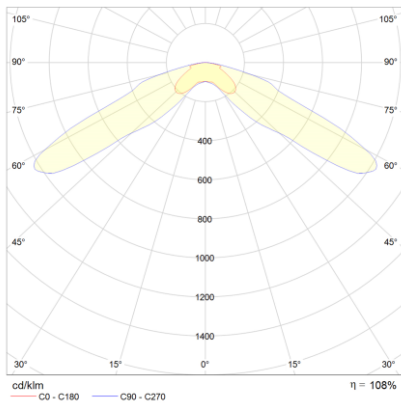
Produktabbildung | Maßzeichnung






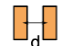
Technische Daten

Bemessungslichtstrom der Leuchte	268 lm
Lichtstärke	273 cd
Farbtemperatur	6031 K
CRI	69,5
Abstrahlwinkel	131,5 °
Lichtlenkung	Rettungswegausleuchtung
Leistung LED	2 W
Einschaltstrom	4,1 A
Dimmbar	Ja
Nennspannung AC	230 V AC 50/60 Hz
Nennspannung DC	216 V DC
Betriebsmodus Dauerschaltung	Nein
Für den Dauerbetrieb geeignet	Nein
Umschaltung DS/BS möglich	Nein
Schutzart	IP42/20
Schutzklasse	II
Gehäusefarbe	Weiß
Gehäusematerial	Kunststoff
Montageart	Deckeneinbau
Länge	30 mm
Breite	30 mm
Höhe	7 mm
Einbautiefe	30 mm
Länge Lochausschnitt	27 mm
Breite Lochausschnitt	27 mm
Gewicht	0,17 kg
Umgebungstemperatur	0 - 40 °C
Prüfsystem	ZB2 CPS

Lichtverteilungskurve



Abstandstabelle

Montagehöhe	 a	 b	 c	 d
2,00 m	6,38 m	16,89 m	8,45 m	18,35 m
2,50 m	6,73 m	18,29 m	9,83 m	21,22 m
3,00 m	7,30 m	18,16 m	11,01 m	23,66 m
3,50 m	7,75 m	18,96 m	12,03 m	27,67 m
4,00 m	8,47 m	19,55 m	12,92 m	29,48 m
4,50 m	8,73 m	20,97 m	13,70 m	31,04 m
5,00 m	9,31 m	22,24 m	14,38 m	34,52 m
5,50 m	9,83 m	23,38 m	14,97 m	35,65 m
6,00 m	10,31 m	24,40 m	15,50 m	38,92 m
6,50 m	10,74 m	25,32 m	15,96 m	39,70 m
7,00 m	11,12 m	26,14 m	16,37 m	40,37 m
7,50 m	11,47 m	26,88 m	17,55 m	40,94 m
8,00 m	11,79 m	27,54 m	17,86 m	43,68 m
8,50 m	11,63 m	29,27 m	18,98 m	44,03 m
9,00 m	11,88 m	29,79 m	19,19 m	44,30 m
9,50 m	12,10 m	30,25 m	20,27 m	46,78 m
10,00 m	12,29 m	30,64 m	21,34 m	46,88 m
10,50 m	12,45 m	32,18 m	21,43 m	49,24 m
11,00 m	12,60 m	32,47 m	22,45 m	51,59 m
11,50 m	12,72 m	32,70 m	23,48 m	51,43 m
12,00 m	12,38 m	32,90 m	23,45 m	53,68 m