

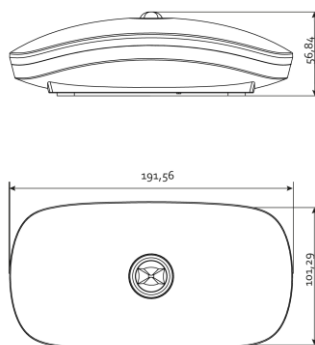
**Technische Daten**

|  |              |
|--|--------------|
| Lichtstrom   | 132 lm       |
| Lichtstärke  | 132 cd       |
| Farbtemperatur                                       | 5869 K       |
| CRI  | 68,0         |
| Abstrahlwinkel                                       | 132,9°       |
| Lichtlenkung   | Asymmetrisch |
| Leistung LED   | 1 W          |
| Leistung DC  | 1,6 W        |
| Leuchtenabstand C0-Richtung (bei 2,5 m Montagehöhe)  | 11,54 m      |
| Leuchtenabstand C90-Richtung (bei 2,5 m Montagehöhe) | 7,26 m       |
| Dimmbar  | Ja           |
| Nennspannung DC                                      | 24 V DC      |
| Betriebsmodus Dauerschaltung                         | Nein         |
| Für den Dauerbetrieb geeignet                        | Nein         |
| Umschaltung DS/BS möglich                            | Nein         |
| Schutzart  | IP42         |
| Schutzklasse   | III          |
| Gehäusefarbe   | Weiß         |
| Gehäusematerial                                      | Kunststoff   |
| Montageart   | Deckenanbau  |
| Länge  | 192 mm       |
| Breite   | 102 mm       |
| Höhe   | 57 mm        |
| Gewicht  | 0,40 kg      |
| Gewicht inkl. Verpackung                             | 0,50 kg      |
| Umgebungstemperatur                                  | 0 - 40 °C    |
| Prüfsystem   | INSILIA LPS  |

**Bild**



**Maßzeichnung**



**LVK**

