

Bedienungsanleitung

Sicherheitsleuchte BSU mit INSiLIA2-Technik

Leistungsmerkmale:

Sicherheitsleuchte

Geeignet zum Betrieb in BS-Schaltung

Technische Ausführung gemäß:

- DIN EN 60598-2-22
- DIN EN 60598-1
- DIN EN 1838
- DIN VDE 0108-Teil100
- ISO 7010



Sicherheitshinweise:

Arbeiten am Stromnetz dürfen nur von qualifiziertem Fachpersonal unter Berücksichtigung der landesüblichen Installationsvorschriften ausgeführt werden. Vor der Montage ist die Netzspannung freizuschalten.

Achtung:

Bei Schäden oder Folgeschäden, die durch Nichtbeachtung der Anleitung verursacht werden, erlischt der Garantieanspruch. Diese Bedienungsanleitung ist vor der Inbetriebnahme des Produktes genauestens durchzulesen.

Bei der Installation bitte sorgfältig auf den korrekten Sitz aller Steckverbindungen achten! Der Schutzleiters darf nicht in den Leuchten angeschlossen werden.

Technische Daten:

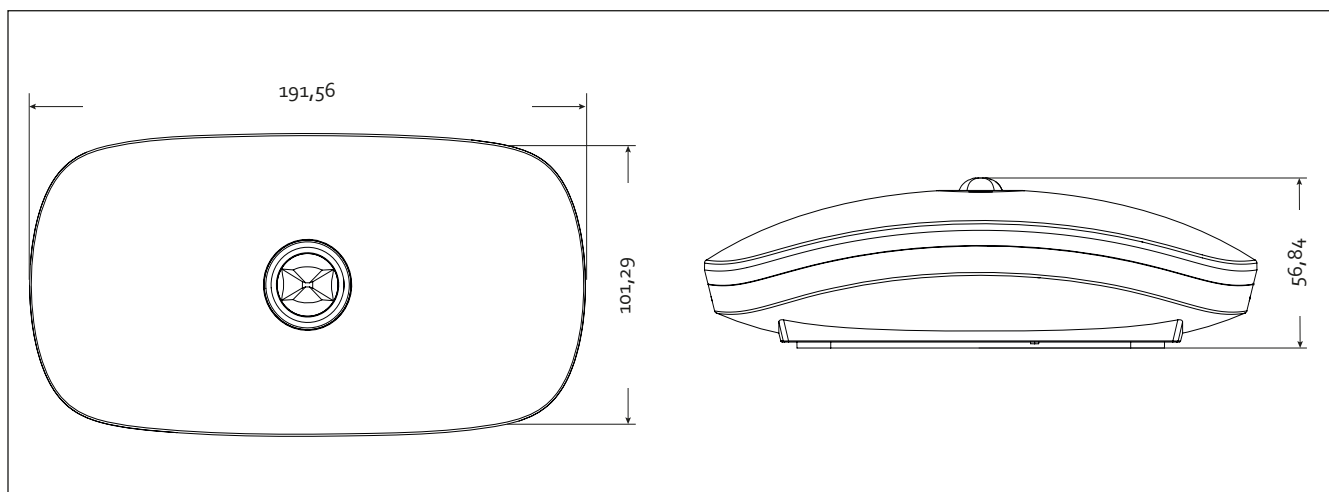
Betriebsspannung	48V DC
Leuchtmittel	Power-LEDs
Schutzart	IP42
Schutzklasse	III
Betriebstemperatur	0°C bis 40°C
Gehäuse	Kunststoff
Farbe	weiß
Montage	Universal

Version 1.3 - 26.07.2021

ACHTUNG unbedingt beachten:

Die Polarität der Leuchten muss unbedingt beachtet werden! Bei Verpolung der Zuleitung wird die Elektronik gravierend beschädigt und die Leuchte kann nicht mehr in Betrieb genommen werden!

Abmessungen (in mm):



Montage und Inbetriebnahme:

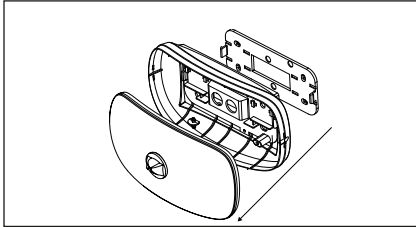


Abb. 1

Gehäusedeckel und Montageplatte abnehmen.

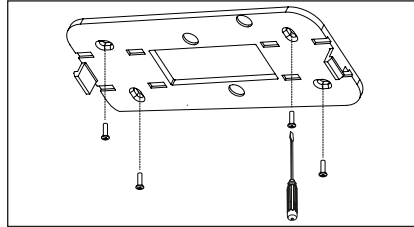


Abb. 2

Montageplatte an der gewünschten Position befestigen.

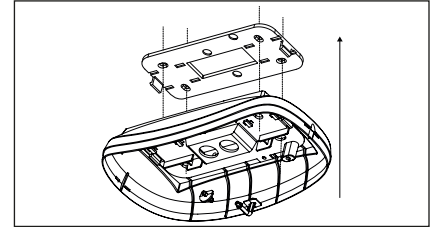


Abb. 3

Gehäuseunterteil auf die Montageplatte stecken.

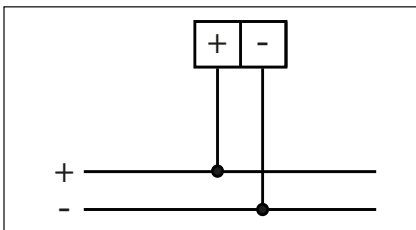


Abb. 4

Anschlusskabel gemäß der Klemmbezeichnung + und - auflegen.
 PE nicht anschließen.

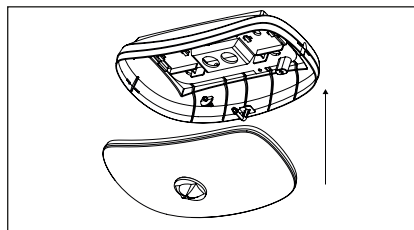


Abb. 5

Linse in der gewünschten Position arretieren und Deckel aufsetzen.

Wartung & Prüfung nach DIN VDE V 0108 - Teil 100 08/2010

Tägliche Prüfung	SC/AT ₂	ECC ₂	Zentralversorgte Systeme (INSILIA/ZBX)
Sichtprüfung an der Anlage	Nicht erforderlich	Nicht erforderlich	Manuell erforderlich durch den Betreiber
Wöchentliche Prüfung	SC/AT ₂	ECC ₂	Zentralversorgte Systeme (INSILIA/ZBX)
Umschaltung auf Batterie	Erfolgt automatisch - die Leuchte verfügt ein ATS nach DIN VDE 0711-400	Erfolgt automatisch - nach Zuordnung der Leuchten in Prüfgruppen durch integriertes ATS nach DIN VDE 0711-400	Erfolgt automatisch – die Systeme verfügen über ein automatische Prüfeinrichtung nach DIN 0711-400.
Dokumentation im Prüfbuch	Manuell erforderlich durch den Betreiber	Automatische Speicherung der Prüfergebnisse im Ereignistagebuch - exportierbar	Automatische Speicherung der Prüfergebnisse im Ereignistagebuch - exportierbar
Monatliche Prüfung	SC/AT ₂	ECC ₂	Zentralversorgte Systeme (INSILIA/ZBX)
Umschaltung auf Batterie	Erfolgt automatisch - die Leuchte verfügt ein ATS nach DIN VDE 0711-400	Erfolgt automatisch - nach Zuordnung der Leuchten in Prüfgruppen durch integriertes ATS nach DIN VDE 0711-400	Erfolgt automatisch – die Systeme verfügen über ein automatische Prüfeinrichtung nach DIN 0711-400.
Prüfen der Umschaltung AV/SV	Erfolgt automatisch - die Leuchte verfügt ein ATS nach DIN VDE 0711-400	Erfolgt automatisch - nach Zuordnung der Leuchten in Prüfgruppen durch integriertes ATS nach DIN VDE 0711-400	Erfolgt automatisch – die Systeme verfügen über ein automatische Prüfeinrichtung nach DIN 0711-400.
Prüfen der Überwachungseinrichtungen	Manuell über Sachkundiges und geschultes Personal	Manuell über Sachkundiges und geschultes Personal	Manuell über Sachkundiges und geschultes Personal
Dokumentation im Prüfbuch	Manuell erforderlich durch den Betreiber	Automatische Speicherung der Prüfergebnisse im Ereignistagebuch - exportierbar	Automatische Speicherung der Prüfergebnisse im Ereignistagebuch - exportierbar
Jährliche Prüfung	SC/AT ₂	ECC ₂	Zentralversorgte Systeme (INSILIA/ZBX)
Umschaltung auf Batterie	Erfolgt automatisch - die Leuchte verfügt ein ATS nach DIN VDE 0711-400	Erfolgt automatisch - nach Zuordnung der Leuchten in Prüfgruppen durch integriertes ATS nach DIN VDE 0711-400	Erfolgt automatisch – die Systeme verfügen über ein automatische Prüfeinrichtung nach DIN 0711-400.
Prüfen der Umschaltung AV/SV	Erfolgt automatisch - die Leuchte verfügt ein ATS nach DIN VDE 0711-400	Erfolgt automatisch - nach Zuordnung der Leuchten in Prüfgruppen durch integriertes ATS nach DIN VDE 0711-400	Erfolgt automatisch – die Systeme verfügen über ein automatische Prüfeinrichtung nach DIN 0711-400.
Prüfung der Meldelampen und Meldegeräte	Manuell über Sachkundiges und geschultes Personal	Manuell über Sachkundiges und geschultes Personal	Manuell über Sachkundiges und geschultes Personal
Kapazitätstest über die volle Versorgungszeit	Erfolgt automatisch - die Leuchte verfügt ein ATS nach DIN VDE 0711-400	Erfolgt automatisch - nach Zuordnung der Leuchten in Prüfgruppen durch integriertes ATS nach DIN VDE 0711-400	Manuell über Sachkundiges Personal* Der Sachkundenachweis „Arbeiten unter Spannung“ muss zusätzlich vorliegen wenn die Zentralanlage eine Batteriespannung über 60V DV hat
Kontrolle der Ladeeinrichtung	Nicht erforderlich	Nicht erforderlich	Manuell über Sachkundiges Personal* Der Sachkundenachweis „Arbeiten unter Spannung“ muss zusätzlich vorliegen wenn die Zentralanlage eine Batteriespannung über 60V DV hat
Sichtprobe auf Verschmutzung der Leuchten	Manuell erforderlich durch den Betreiber	Manuell erforderlich durch den Betreiber	Manuell erforderlich durch den Betreiber
Dokumentation im Prüfbuch	Manuell erforderlich durch den Betreiber	Automatische Speicherung der Prüfergebnisse im Ereignistagebuch - exportierbar	Automatische Speicherung der Prüfergebnisse im Ereignistagebuch - exportierbar
3-jährliche Prüfung	SC/AT ₂	ECC ₂	Zentralversorgte Systeme (INSILIA/ZBX)
Lichttechnische Überprüfung	Manuell erforderlich – Messung der Beleuchtungsstärke nach DIN EN 1838 durch sachkundiges Personal*	Manuell erforderlich – Messung der Beleuchtungsstärke nach DIN EN 1838 durch sachkundiges Personal*	Manuell erforderlich – Messung der Beleuchtungsstärke nach DIN EN 1838 durch sachkundiges Personal*

*Das Prüfpersonal muss den einschlägigen Normen sowie gegebenenfalls vorhanden, nationalen Regelwerken zur Durchführung dieser Arbeiten entsprechen

Version 1.3 - 26.07.2021