

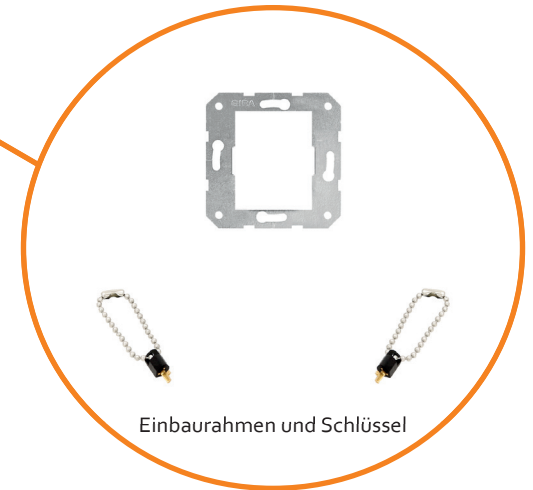


FMS2016

FERNMELDETABLEAU ZUR INSTALLATION
AN EINER STÄNDIG BESETZTEN STELLE



FMS 2016



TECHNISCHE DATEN & VARIANTEN

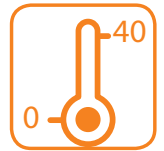
Das Meldetableau FMS2016 wird mit Gira Systemrahmen „Standard 55“ geliefert. Die Gira Serien Esprit; Event (Klar), E2 sind kompatibel und können über den Elektrogroßhandel bezogen werden. Eine Kompatibilität zu anderen Herstellern ist möglich, wurde jedoch nicht getestet.

Leistungsmerkmale

Status LEDs:

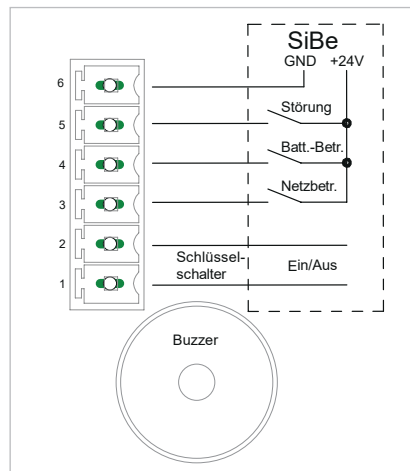
- Netzbetrieb
- Batteriebetrieb
- Störung
- Betriebsspannung 24 V DC
- Steuerleitungen 4 x 2 x 0,8 mm
- Farbe Einsatz weiß

Akustische Störungsmeldung über Summer quitierbar.
Fernabschaltung über Schlüsselschalter inkl. Vorbereitung auf RPAR-Technik

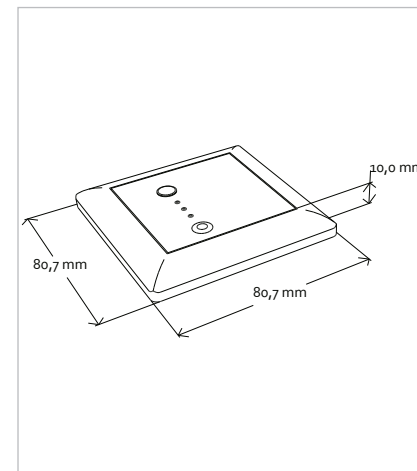


Ausführungen Zentralbatterietechnik AC/DC mit LED Leuchtmittel

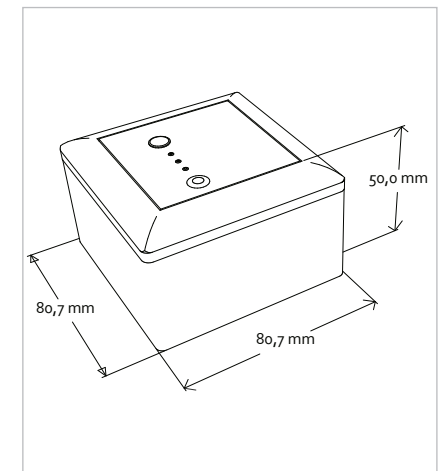
Artikel-Nr.	Beschreibung	Maße
FMS2016-AP1-E55-W	Einzeldose Aufputz	80,7 x 80,7 x 45,5
FMS2016-AP2-E55-W	Doppeldose Aufputz	80,7 x 161,4 x 50,0
FMS2016-UP1-E55-W	Einzeldose Unterputz	80,7 x 80,7 x 10,0
FMS2016-UP2-E55-W	Doppeldose Unterputz	80,7 x 161,4 x 10,0



Anschlussschema



Unterputz (Maße in mm)



Aufputz (Maße in mm)

PASSENDE GIRA SCHALTERRAHMENPROGRAMME



Das Meldetableau FMS2016 wird mit Gira Systemrahmen „Standard 55“ geliefert. Die Gira Serien Esprit; Event (Klar), E2 sind kompatibel und können über den Elektrogroßhandel bezogen werden. Eine Kompatibilität zu anderen Herstellern ist möglich, wurde jedoch nicht getestet.