



HA-Serie Rettungszeichenleuchte



FiSCHER Piktogrammset



zweiseitige Rettungs-
zeichenleuchte HA Decke



Rettungszeichenleuchte
HA Wand



Auch als Sicherheitsleuchte
erhältlich (HAU)

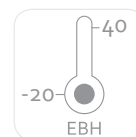
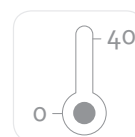
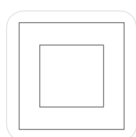
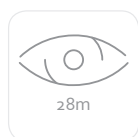


frostsicher bis -20°C

TECHNISCHE DATEN & VARIANTEN

- Einzelbatterietechnik mit LiFePO₄ Batterie
- Erkennungsweite 28 m
- Schutzart IP54/65
- Schutzklasse II | III bei INSiLIA-Technik
- Leuchtmittel Power-LED
- Montageart Universalanbau
- Gehäuse aus Kunststoff
- Farbe weiß
- Umgebungstemperatur 0°C bis 40°C | -20°C bis 40°C
- Ballwurfsicher gemäß DIN 18032

Rettingszeichenleuchte mit Gehäuse aus robustem Kunststoff im klassischem Design. Die unterschiedlichen Hauben ermöglichen jeweils die Montage an Wand und Decke. Die Erkennungsweite der universellen Klebepiktogramme beträgt 28 m. Eine optionale Heizung erlaubt den Einsatz bei bis zu -20 °C.



Ausführungen Zentralbatterietechnik AC/DC

Artikel-Nr.	Beschreibung	Leistung LED's
HAW83.V3	für Zentralbatterieanlagen	3 W
HAW83L.V3	ZBX-Technologie	3 W
HAD83.V2	für Zentralbatterieanlagen	3 W
HAD83L.V2	ZBX-Technologie	3 W

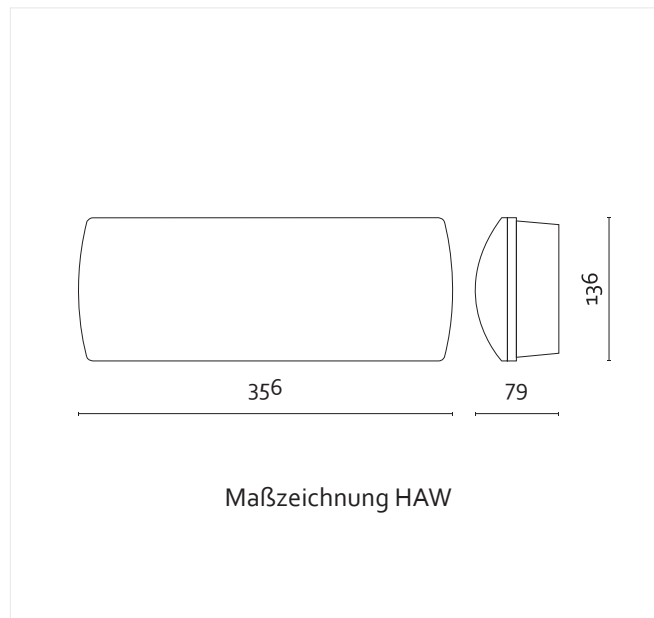
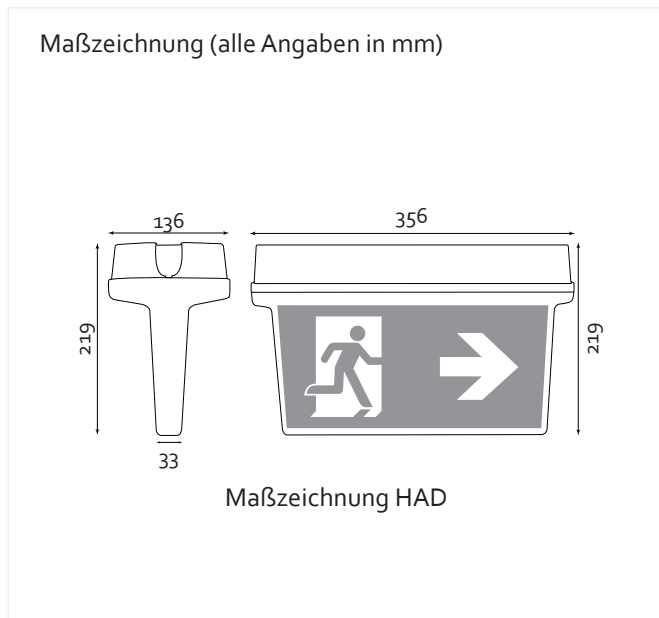
Ausführungen Gruppenbatterietechnik DC

Artikel-Nr.	Beschreibung	Leistung LED's
HAW83I.V3	mit INSiLIA-Technik	3 W
HAD83I.V2	mit INSiLIA-Technik	3 W

Ausführungen Einzelbatterietechnik mit LiFePO₄ Batterie 3h

Artikel-Nr.	Beschreibung	Leistung LED's
HAW383SC.V3	selbstüberwachend	3 W
HAW383ECC2.V3	zentralüberwacht durch Einzelbatterie-Check-Computer	3 W
HAD383SC.V2	selbstüberwachend	3 W
HAD383ECC2.V2	zentralüberwacht durch Einzelbatterie-Check-Computer	3 W
HAW383SC.V3+EBH	selbstüberwachende Heizungsleuchte	3 W
HAW383ECC2.V3+EBH	durch Einzelbatterie-Check-Computer zentralüberwachte Heizungsleuchte	3 W
HAD383SC.V2+EBH	selbstüberwachende Heizungsleuchte	3 W
HAD383ECC2.V2+EBH	durch Einzelbatterie-Check-Computer zentralüberwachte Heizungsleuchte	3 W

MASSZEICHNUNG



Juni 2017 - V2.1 | Technische Änderungen und Irrtümer vorbehalten.

ZUBEHÖR FÜR RETTUNGSZEICHENLEUCHE



Zubehör für Leuchte HA		
Abbildung Nr.	Artikel-Nr.	Beschreibung
Abb. 1	SKBT-Neutral	Stromkreisbezeichnungsaufkleber rund
Abb. 2	ZU0320	Stromkreisbezeichnungsplakette
Abb. 3	BSKKM.M	Ballschutzkorb groß
Abb. 4	2PW05P	2 Pendel weiß für HA-Decke
Abb. 5	EL.HA.IP65	Optionaler IP65 Satz
Abb. 6	AT3.PU.AT2	AT3 Add-on zur freien Festlegung des Prüfzeitpunkts