

Bedienungsanleitung

Piktogramm beklebung für die HAW-Serie

Leistungsmerkmale:

Als Rettungszeichen- & Sicherheitsleuchte erhältlich

Geeignet zum Betrieb in BS/DS-Schaltung

Technische Ausführung gemäß:

- DIN EN 60598-2-22
- DIN EN 60598-1
- DIN EN 1838
- DIN VDE 0108-100-1
- ISO 7010



Anbringen des Piktogrammes:

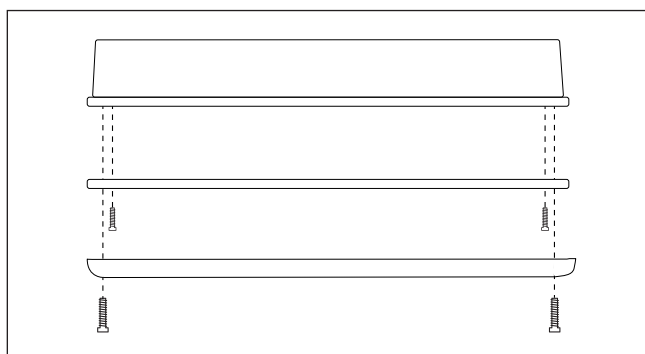


Abb. 1

Vor Installation und Inbetriebnahme muss die Leuchten Haube abmontiert werden.

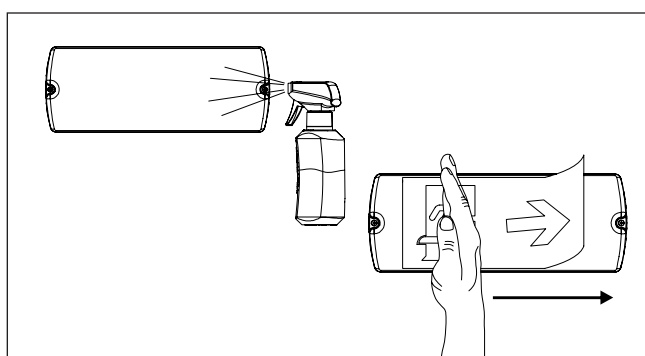


Abb. 2

Abschließend die Oberfläche, wo das Piktogramm angebracht wird, mit Wasser befeuchten und das Piktogramm anbringen.

Technische Daten:

Erkennungsweite	28m
Betriebsspannung	230V AC 50 Hz
Leuchtmittel	Power-LEDs
Akkumulator	LiFePO ₄
Überbrückungszeit	3h / 8h
Schutzart	IP54 (IP 65 optional)
Schutzklasse	II
Betriebstemperatur	0°C bis 40°C
Gehäuse	Polykarbonat
Farbe	weiß (Haube: klar)
Montage	Wand

Abmessungen (in mm):

