

Bedienungsanleitung

Notleuchte HA-Serie mit INSiLIA2-Technik

Leistungsmerkmale:

Als Rettungszeichen- & Sicherheitsleuchte erhältlich

Geeignet zum Betrieb in BS/DS-Schaltung

Technische Ausführung gemäß:

- DIN EN 60598-2-22
- DIN EN 60598-1
- DIN EN 1838
- DIN VDE 0108-Teil100
- ISO 7010



Sicherheitshinweise:

Arbeiten am Stromnetz dürfen nur von qualifiziertem Fachpersonal unter Berücksichtigung der landesüblichen Installationsvorschriften ausgeführt werden. Vor der Montage ist die Netzspannung freizuschalten.

Achtung:

Bei Schäden oder Folgeschäden, die durch Nichtbeachtung der Anleitung verursacht werden, erlischt der Garantieanspruch. Diese Bedienungsanleitung ist vor der Inbetriebnahme des Produktes genauestens durchzulesen.

Bei der Installation bitte sorgfältig auf den korrekten Sitz aller Steckverbindungen achten! Der Schutzleiters darf nicht in den Leuchten angeschlossen werden.

Technische Daten:

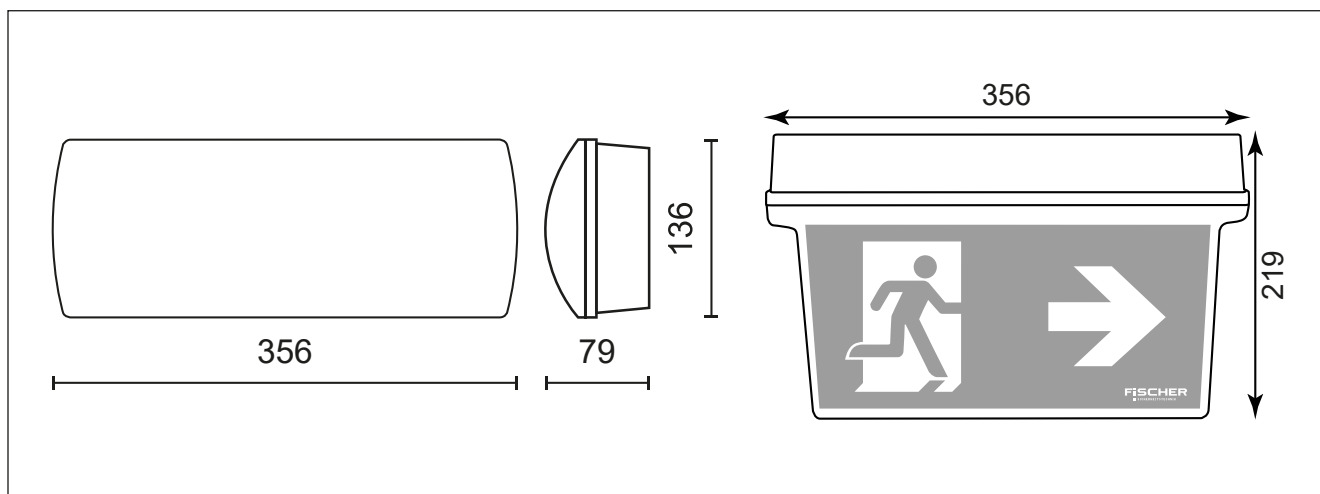
Erkennungsweite	25m
Betriebsspannung	48V DC
Leuchtmittel	Power-LEDs
Schutzart	IP54 (IP 65 optional)
Schutzklasse	III
Betriebstemperatur	0°C bis 40°C
Gehäuse	Polykarbonat
Farbe	weiß (Haube: opal/klar)
Montage	Wand / Decke / Universal

Version 2.4 - 14.07.2021

ACHTUNG unbedingt beachten:

Die Polarität der Leuchten muss unbedingt beachtet werden! Bei Verpolung der Zuleitung wird die Elektronik gravierend beschädigt und die Leuchte kann nicht mehr in Betrieb genommen werden!

Abmessungen (in mm):



Montage und Inbetriebnahme:

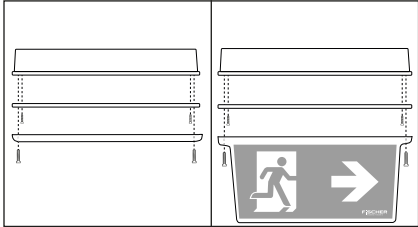


Abb. 1

Vor Installation und Inbetriebnahme muss die Leuchte geöffnet werden.

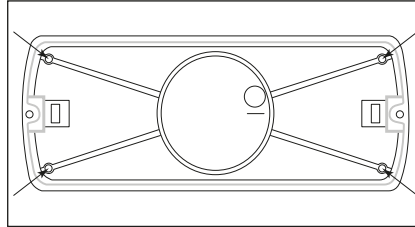


Abb. 2

Nun kann sie an den dafür vorgesehenen Bohrungen montiert werden.

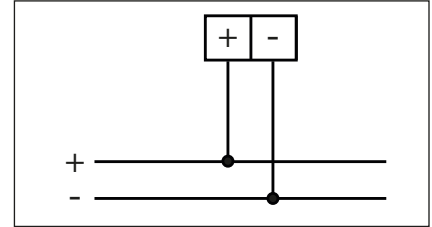


Abb. 3

Anschlusskabel gemäß der Klemmbezeichnung + und - auflegen. PE nicht anschließen.

Zusatzinformation:

Das Gehäuse kann an geeigneten Stellen für Befestigungs- oder Anschlussdurchführungen geöffnet werden.