

Bedienungsanleitung

Leuchtkörper R1 mit INSiLIA2-Technik

Leistungsmerkmale:

Rahmenleuchte für die Rettungswegkennzeichnung mit universellem Piktogramm-Set. Geeignet zum Betrieb in BS/DS-Schaltung

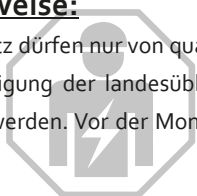
Technische Ausführung gemäß:

- DIN EN 60598-2-22
- DIN EN 60598-1
- DIN EN 1838
- DIN VDE 0108-Teil 100
- ISO 7010



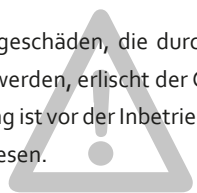
Sicherheitshinweise:

Arbeiten am Stromnetz dürfen nur von qualifiziertem Fachpersonal unter Berücksichtigung der landesüblichen Installationsvorschriften ausgeführt werden. Vor der Montage ist die Netzspannung freizuschalten.



Achtung:

Bei Schäden oder Folgeschäden, die durch Nichtbeachtung der Anleitung verursacht werden, erlischt der Garantieanspruch. Diese Bedienungsanleitung ist vor der Inbetriebnahme des Produktes genauestens durchzulesen.



Hinweis:

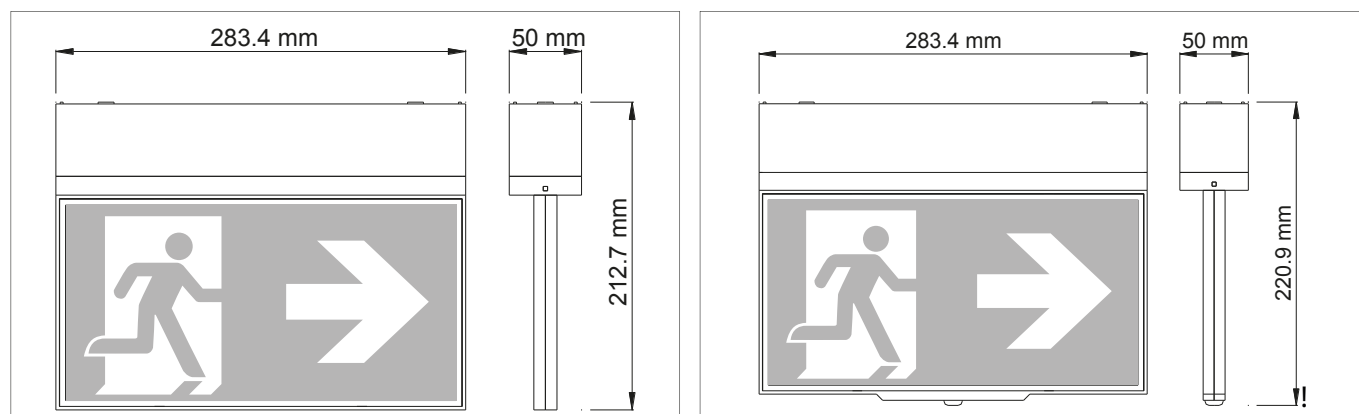
Die Notleuchten werden mit vorgeladenen Akkus geliefert und müssen für mindestens 24h am Netz angeschlossen sein, um die Akkus voll zu laden. Bei der Installation bitte sorgfältig auf den korrekten Sitz aller Steckverbindungen achten!

Technische Daten:

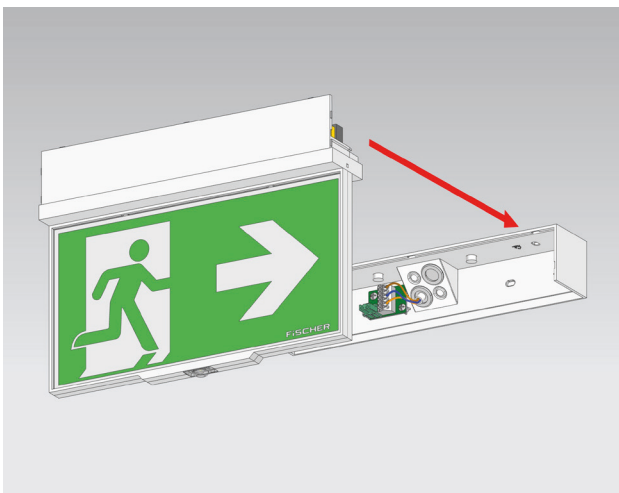
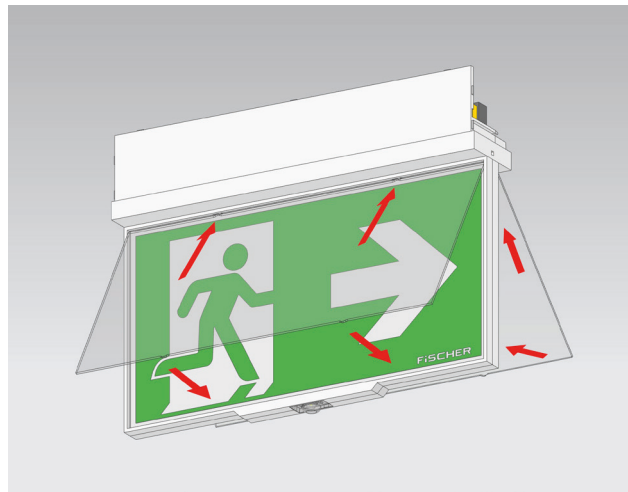
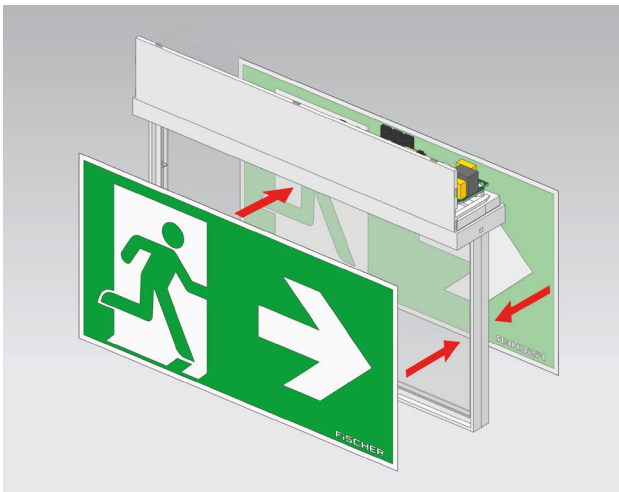
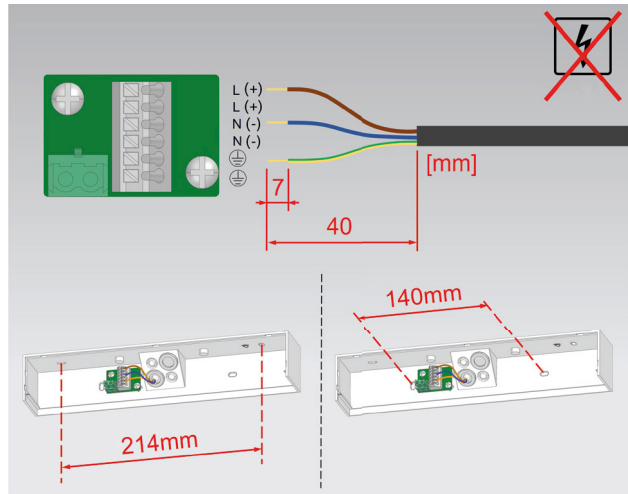
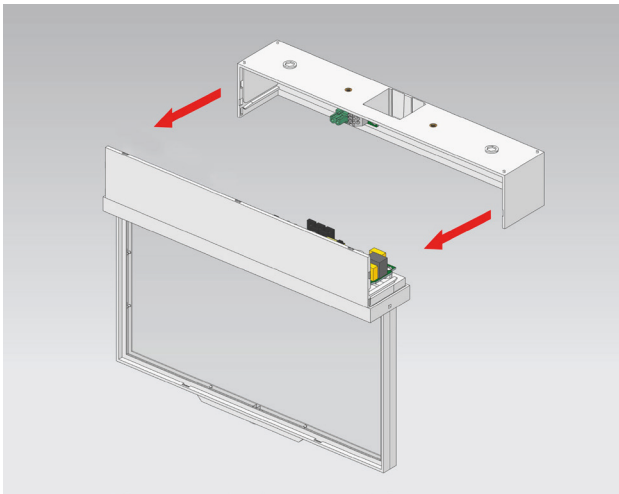
Erkennungsweite	27 m
Betriebsspannung	48 V DC
Leuchtmittel	Power-LEDs
Schutzart	IP41
Schutzklasse	III
Betriebstemperatur	0°C bis 40°C
Gehäuse	Kunststoff
Farbe	weiß
Montage	universal

Es ist zwingend erforderlich, dass alle Zuleitungen einen funktionsfähigen Schutzleiter mitzuführen haben, auch wenn er nicht gebraucht wird.

Abmessungen (in mm):



Montage und Inbetriebnahme:



Version 1.0 - 13.05.2024

Status-LED:

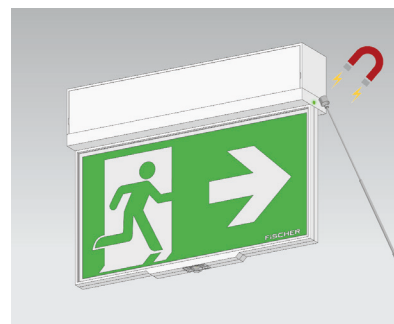
Status-LED	Status
Grün ON	Netzbetrieb, keine Fehler
Grün langsam blinkend	Funktionstest läuft
Grün schnell blinkend	Betriebsdauertest läuft
Grün pulsierend	Netzbetrieb, Batterieladung
Rot ON	Betriebsdauertest fehlgeschlagen
Rot langsam blinkend	Leuchtmittelfehler
Rot schnell blinkend	Batteriefehler
OFF	Batteriebetrieb oder Elektronik defekt

Die Fehleranzeige kann nur nach Behebung des Fehlers, Wiederanlegen der Netzspannung gelöscht werden. Bitte beachten Sie optionale Zusatz-Anleitungen.

Manueller Test:

Die Leuchten sind mit einem Magnetschalter ausgestattet, der sich in der Nähe der Anzeige-LED befindet. Wenn Sie die Spitze eines magnetischen Aufnahmestabs in die Nähe der Anzeige-LED halten, wird ein Test ausgelöst.

Prüftaster	Grüne LED	Aktion
Halten Sie den Stick für 1 Sek.	aus	15s Notstromversorgung
Halten Sie den Stick für 3 Sek. und bewegen Sie ihn dann weg	blinkt langsam	30s Funktionstest
Halten Sie den Stick für 5 Sek. und bewegen Sie ihn dann weg	blitzt schnell	3h Betriebsdauertest
Halten Sie erneut den Stick für 5 Sek.	aus	Abbruch des Betriebsdauertests



Version 1.0 - 13.05.2024

Automatisches Prüfsystem:

Nach der Inbetriebnahme findet die erste Funktionsprüfung zufällig innerhalb von 7 Tagen statt. Danach erfolgt alle 7 Tage eine Funktionsprüfung. Die erste Dauerprüfung findet zufällig innerhalb von 26 Wochen nach der Inbetriebnahme statt. Danach erfolgt alle 26 Wochen eine Dauerprüfung.

Wenn ein Netzausfall während einer Dauerprüfung auftritt, geht die Leuchte in den Notbetrieb. Nach der Netzwiederkehr und wenn der Akku wieder voll aufgeladen ist, erfolgt automatisch eine verschobene Dauerprüfung. Vor der nächsten Dauerprüfung und wenn der Akku wegen eines Netzausfalls nicht voll aufgeladen ist, wird die Dauerprüfung verschoben, bis der Akku nach der Netzwiederkehr wieder voll aufgeladen wird.

Netzspannung trennen, um Akustiksignal abzustellen!



Die Leuchte ist mit einem optionalen Summer ausgestattet. Der Summer ertönt bei einem Leuchtenfehler. Der Summer läuft jede Stunde für jeweils 1 Minute. Das Summersignal erlischt durch Behebung des Fehlers. Der Summer kann für 1 Woche stummgeschaltet werden, indem man den Prüftaster (wenn vorhanden) für 10 Sekunden drückt oder die Netzspannung für 1 Minute abschaltet. Bitte beachten Sie optionale Zusatzanleitungen.

tägliche Prüfung	SC/AT2/M-Serie	ECC2/ECC3/easy-NB	zentralversorgte Systeme (INSiLIA/INSiLIA2/ZBX/ZB2)
Sichtprüfung an der Anlage	Nicht erforderlich	Nicht erforderlich	Manuell erforderlich durch den Betreiber
wöchentliche Prüfung	SC/AT2/M-Serie	ECC2/ECC3/easy-NB	zentralversorgte Systeme (INSiLIA/INSiLIA2/ZBX/ZB2)
Umschaltung auf Batterie	Erfolgt automatisch - die Leuchte verfügt über ATS nach DIN VDE 0711-400	Erfolgt automatisch - durch ein konfigurierbares ATS System nach DIN VDE 0711-400	Erfolgt automatisch – die Systeme verfügen über eine automatische Prüfeinrichtung nach DIN 0711-400
Dokumentation im Prüfbuch	Manuell erforderlich durch den Betreiber	Automatische Speicherung der Prüfergebnisse im Ereignistagebuch - exportierbar	Automatische Speicherung der Prüfergebnisse im Ereignistagebuch - exportierbar
monatliche Prüfung	SC/AT2/M-Serie	ECC2/ECC3/easy-NB	zentralversorgte Systeme (INSiLIA2/ZBX/ZB2)
Umschaltung auf Batterie	Erfolgt automatisch - die Leuchte verfügt über ATS nach DIN VDE 0711-400	Erfolgt automatisch - durch ein konfigurierbares ATS System nach DIN VDE 0711-400	Erfolgt automatisch – die Systeme verfügen über eine automatische Prüfeinrichtung nach DIN 0711-400
Prüfen der Umschaltung AV/SV	Erfolgt automatisch - die Leuchte verfügt über ATS nach DIN VDE 0711-400	Erfolgt automatisch - durch ein konfigurierbares ATS System nach DIN VDE 0711-400	Erfolgt automatisch – die Systeme verfügen über eine automatische Prüfeinrichtung nach DIN 0711-400
Prüfen der Überwachungseinrichtungen	Manuell durch Fachkraft für Sicherheitsstromversorgungssysteme	Manuell durch Fachkraft für Sicherheitsstromversorgungssysteme	Manuell durch Fachkraft für Sicherheitsstromversorgungssysteme
Dokumentation im Prüfbuch (falls vorhanden)	Manuell durch Fachkraft für Sicherheitsstromversorgungssysteme	Manuell durch Fachkraft für Sicherheitsstromversorgungssysteme	Manuell durch Fachkraft für Sicherheitsstromversorgungssysteme
jährliche Prüfung	SC/AT2/M-Serie	ECC2/ECC3/easy-NB	zentralversorgte Systeme (INSiLIA/INSiLIA2/ZBX/ZB2)
Umschaltung auf Batterie	Erfolgt automatisch - die Leuchte verfügt über ATS nach DIN VDE 0711-400	Erfolgt automatisch - durch ein konfigurierbares ATS System nach DIN VDE 0711-400	Erfolgt automatisch – die Systeme verfügen über eine automatische Prüfeinrichtung nach DIN 0711-400
Prüfen der Umschaltung AV/SV	Erfolgt automatisch - die Leuchte verfügt über ATS nach DIN VDE 0711-400	Erfolgt automatisch - durch ein konfigurierbares ATS System nach DIN VDE 0711-400	Erfolgt automatisch – die Systeme verfügen über eine automatische Prüfeinrichtung nach DIN 0711-400
Prüfung der Meldelampen und Meldegeräte	Manuell durch Fachkraft für Sicherheitsstromversorgungssysteme	Manuell durch Fachkraft für Sicherheitsstromversorgungssysteme	Manuell durch Fachkraft für Sicherheitsstromversorgungssysteme
Kapazitätstest über die volle Versorgungszeit	Erfolgt automatisch - die Leuchte verfügt über ATS nach DIN VDE 0711-400	Erfolgt automatisch - durch ein konfigurierbares ATS System nach DIN VDE 0711-400	Manuell über sachkundiges Personal* Der Sachkundenachweis „Arbeiten unter Spannung“ muss zusätzlich vorliegen, wenn die Zentralanlage eine Batteriespannung über 60V DV hat
Kontrolle der Ladeeinrichtung	Nicht erforderlich	Nicht erforderlich	Manuell über sachkundiges Personal* Der Sachkundenachweis „Arbeiten unter Spannung“ muss zusätzlich vorliegen, wenn die Zentralanlage eine Batteriespannung über 60V DV hat
Sichtprobe auf Verschmutzung der Leuchten	Manuell erforderlich durch den Betreiber	Manuell erforderlich durch den Betreiber	Manuell erforderlich durch den Betreiber
Dokumentation im Prüfbuch (falls vorhanden)	Manuell erforderlich durch den Betreiber	Automatische Speicherung der Prüfergebnisse im Ereignistagebuch - exportierbar	Automatische Speicherung der Prüfergebnisse im Ereignistagebuch - exportierbar
3-jährliche Prüfung	SC/AT2/M-Serie	ECC2/ECC3/easy-NB	zentralversorgte Systeme (INSiLIA/INSiLIA2/ZBX/ZB2)
lichttechnische Überprüfung	Manuell erforderlich – Messung der Beleuchtungsstärke nach DIN EN 1838 durch sachkundiges Personal*	Manuell erforderlich – Messung der Beleuchtungsstärke nach DIN EN 1838 durch sachkundiges Personal*	Manuell erforderlich – Messung der Beleuchtungsstärke nach DIN EN 1838 durch sachkundiges Personal*

*Das Prüfpersonal muss den einschlägigen Normen sowie gegebenenfalls vorhanden, nationalen Regelwerken zur Durchführung dieser Arbeiten entsprechen