



S4-Serie



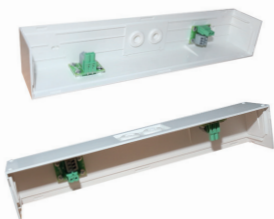
FISCHER Piktogrammset



Autotestfunktion
mit Summer



S4 Universal



drehbares Gehäuse zum
Wechsel der Montageart

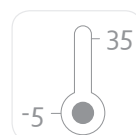
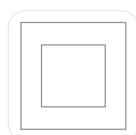
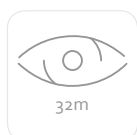


Einzelbatterietechnik mit
LiFePO₄ Batterie

TECHNISCHE DATEN & VARIANTEN

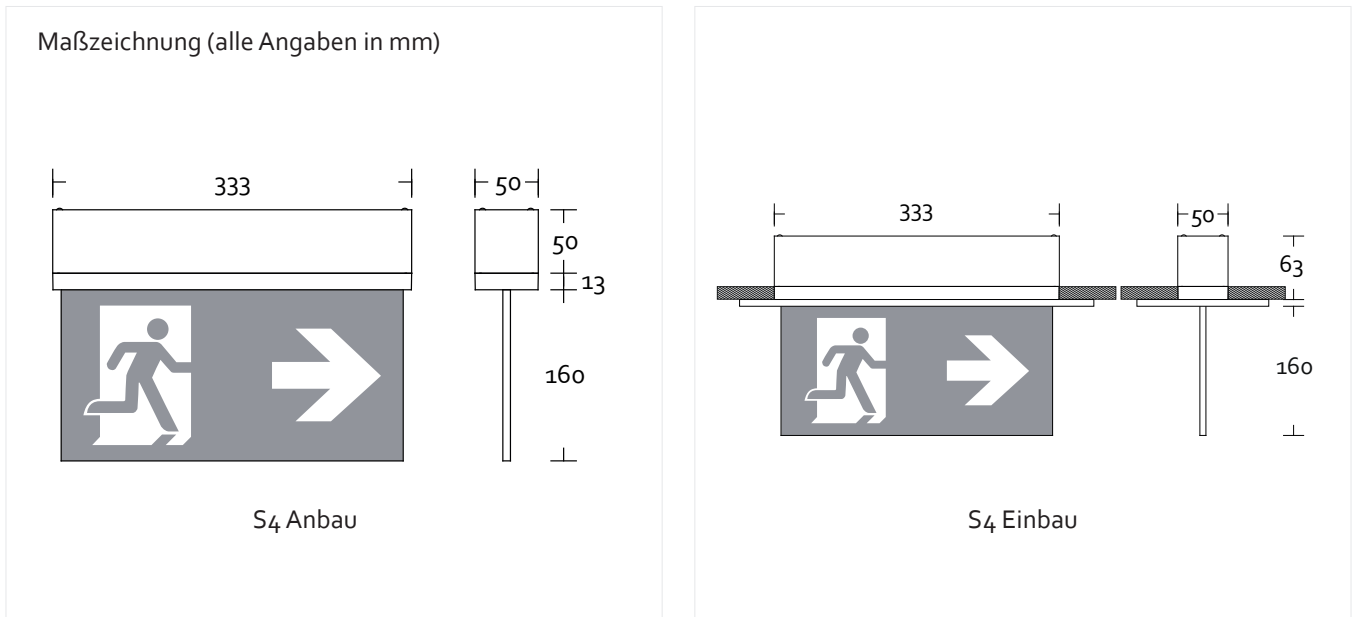
- Einzelbatterietechnik mit LiFePO₄ Batterie
- Erkennungsweite 32m
- Schutzart IP54
- Schutzklasse II | III bei INSiLIA-Technik
- Leuchtmittel Power-LED's
- Montageart Universalanbau
- Gehäuse aus Kunststoff
- Farbe weiß
- Umgebungstemperatur -5°C bis 35°C

Rettungszeichenleuchte mit Gehäuse aus Kunststoff im modernen Design. Die hochwertig gearbeitete Plexiglas-scheibe ermöglicht eine extrem gleichmäßige Ausleuchtung des Piktogramms. Durch das neu entwickelte Gehäuseprofil besteht die Möglichkeit der einfachen Universalmontage an Wand und Decke. Die Erkennungsweite der universellen Steckpiktogramme beträgt 32 m.



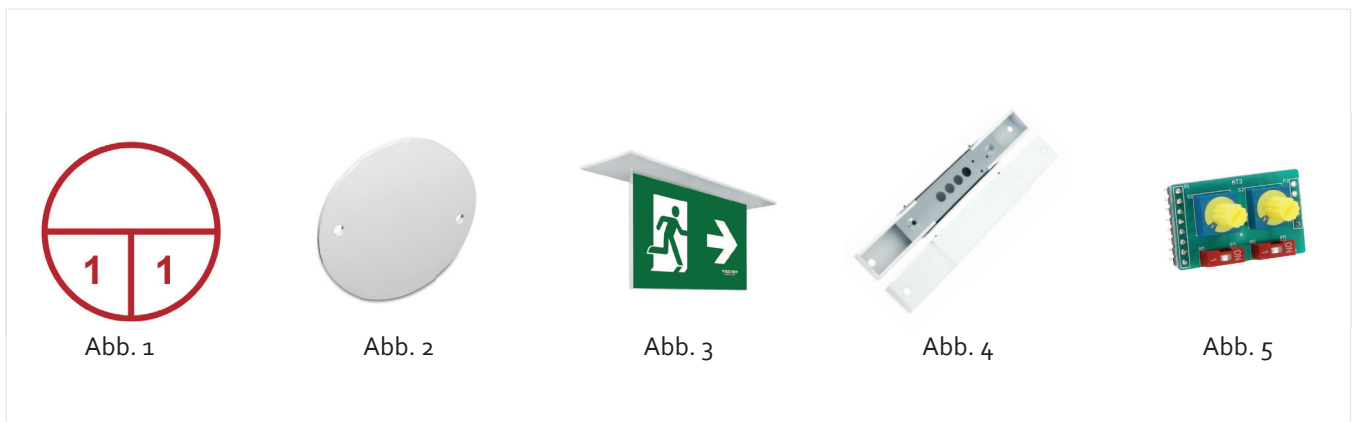
Ausführungen Zentralbatterietechnik AC/DC		
Artikel-Nr.	Beschreibung	Leistung LED's
S4UE83	für Zentralbatterieanlagen	3 W
S4UE83L	ZBX-Technologie	3 W
S4UE83N	ZBN-Technologie	3 W
Ausführungen Gruppenbatterietechnik DC		
Artikel-Nr.	Beschreibung	Leistung LED's
S4UE83I	mit INSiLIA-Technik	3 W
Ausführungen Einzelbatterietechnik mit LiFePO ₄ Batterie 3h		
Artikel-Nr.	Beschreibung	Leistung LED's
S4U383AT2	Autotestfunktion mit Summer	3 W
S4U383ECC2	zentralüberwacht durch Einzelbatterie-Check-Computer	3 W
Ausführungen Einzelbatterietechnik mit LiFePO ₄ Batterie 8h		
Artikel-Nr.	Beschreibung	Leistung LED's
S4U883ECC2	zentralüberwacht durch Einzelbatterie-Check-Computer	3 W

MASSZEICHNUNG



April 2017 - V1.1 | Technische Änderungen und Irrtümer vorbehalten

ZUBEHÖR FÜR RETTUNGSZEICHENLEUCHE



Zubehör für Leuchte S4

Abbildung Nr.	Artikel-Nr.	Beschreibung
Abb. 1	SKBT-Neutral	Stromkreisbezeichnungsaufkleber rund
Abb. 2	ZU0320	Stromkreisbezeichnungsplakette
Abb. 3	S4E	Optionaler Deckeneinbaurahmen
Abb. 4	UB-W	Universalbaldachin für S4E
Abb. 5	AT3.PU.AT2	AT3 Add-on zur freien Festlegung des Prüfzeitpunkts