

Bedienungsanleitung

Einbaurahmen für die Serie F1, S1 und R1

Leistungsmerkmale:

Einbaurahmen für selbstversorgte Notleuchten der Serie F1, S1 und R1

Sicherheitshinweise:

Arbeiten am Stromnetz dürfen nur von qualifiziertem Fachpersonal unter Berücksichtigung der landesüblichen Installationsvorschriften ausgeführt werden. Vor der Montage ist die Netzspannung freizuschalten.

Achtung:

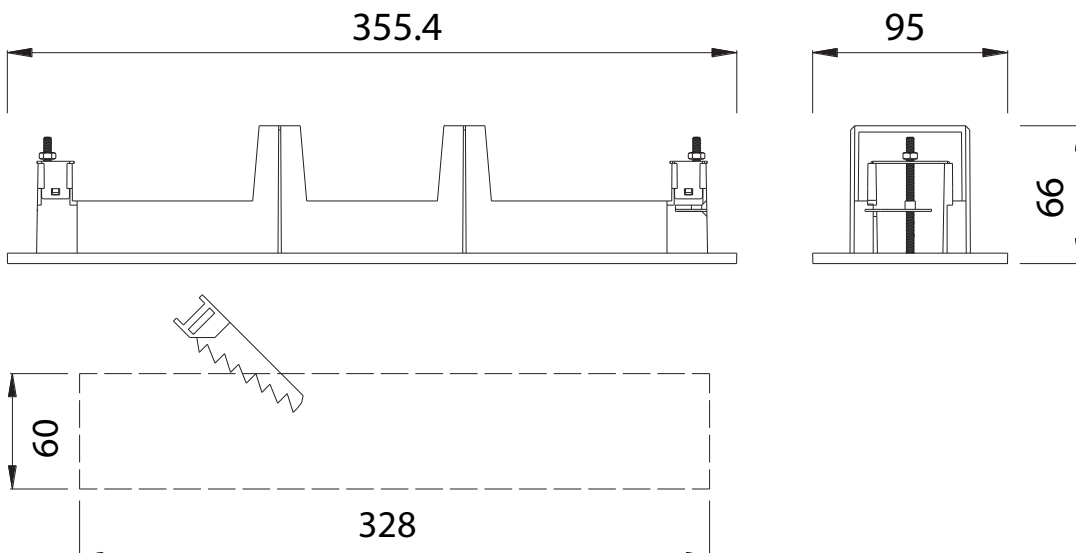
Bei Schäden oder Folgeschäden, die durch Nichtbeachtung der Anleitung verursacht werden, erlischt der Garantieanspruch. Diese Bedienungsanleitung ist vor der Inbetriebnahme des Produktes genauestens durchzulesen.



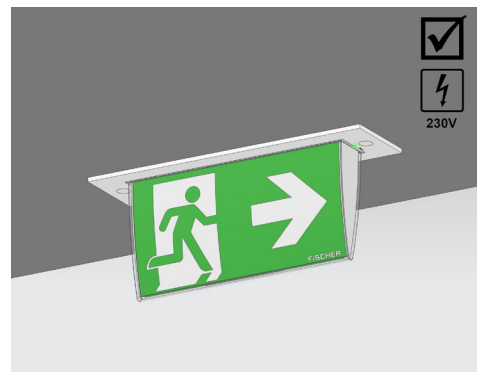
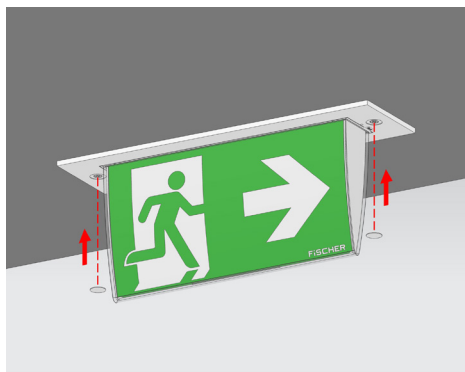
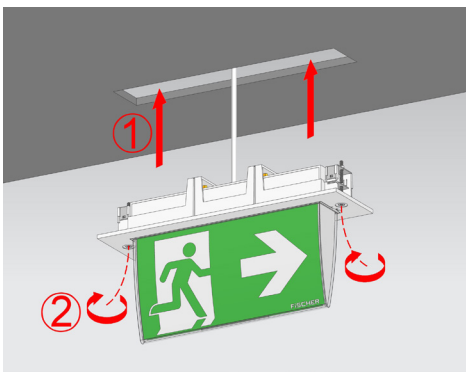
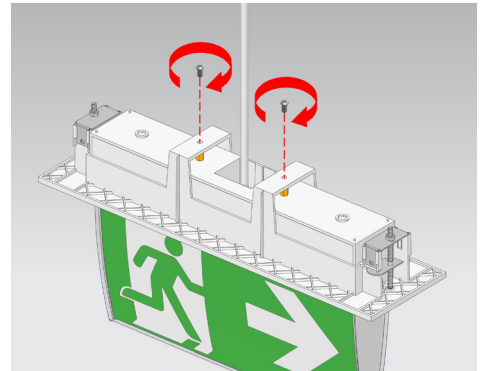
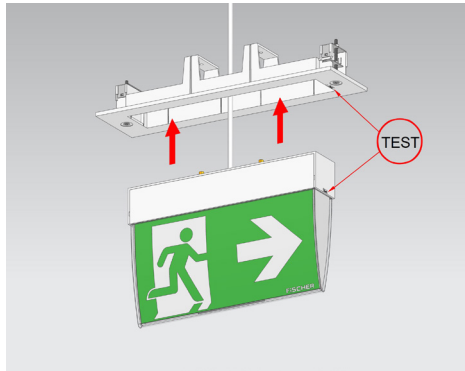
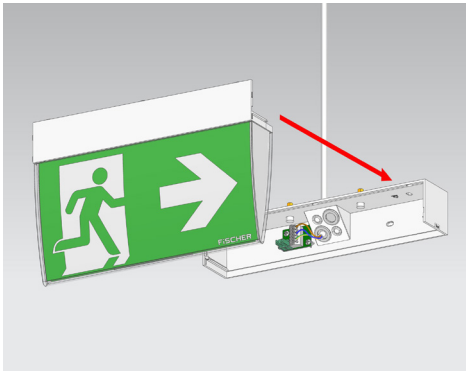
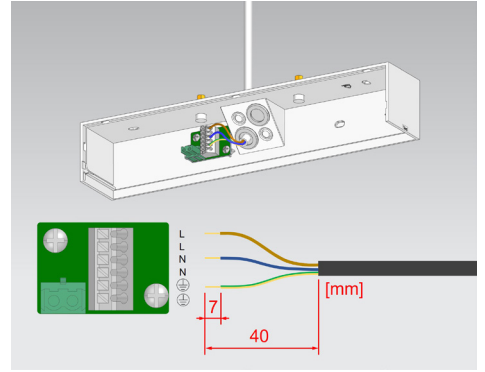
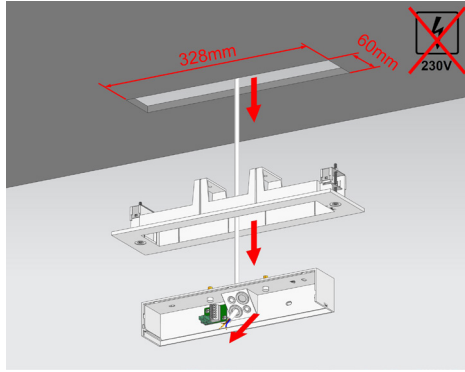
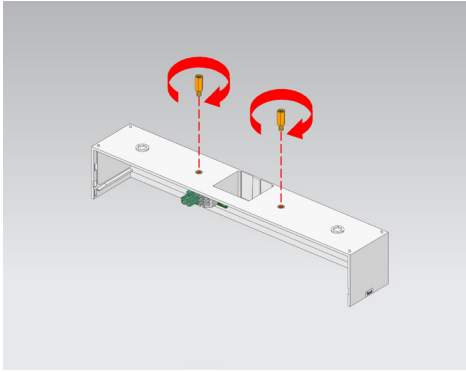
Technische Daten:

Maße (H x B x T mm)	66 x 355.4 x 95
Gehäuse	Kunststoff
Farbe	weiß

Abmessung (in mm)

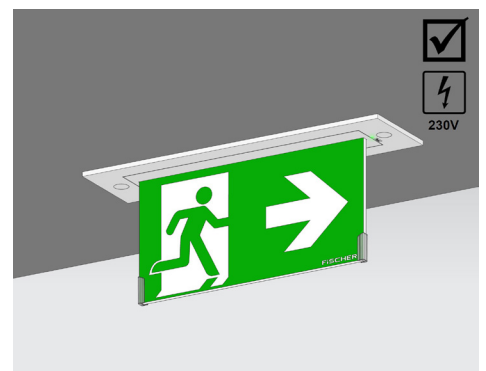
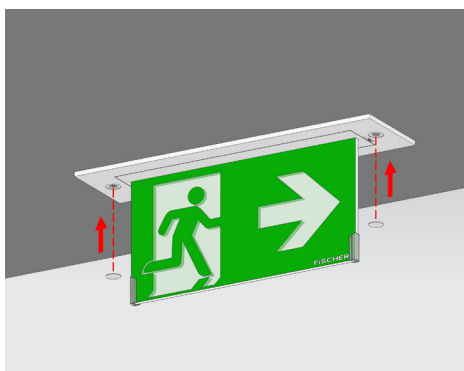
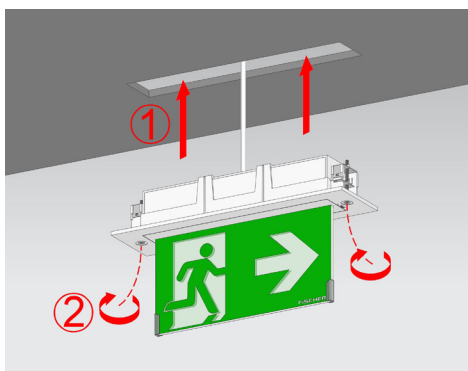
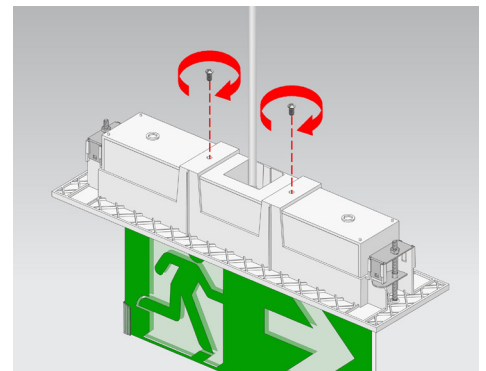
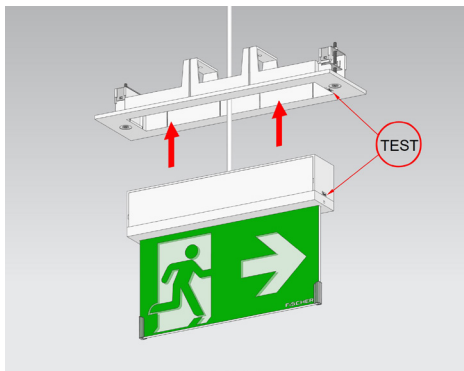
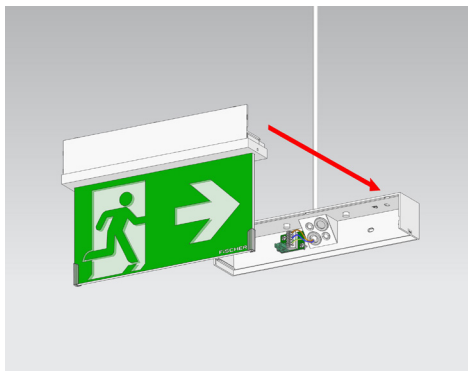
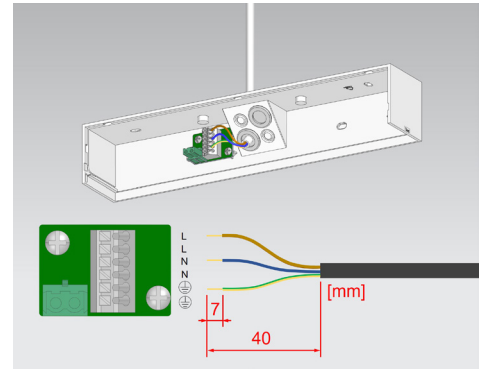
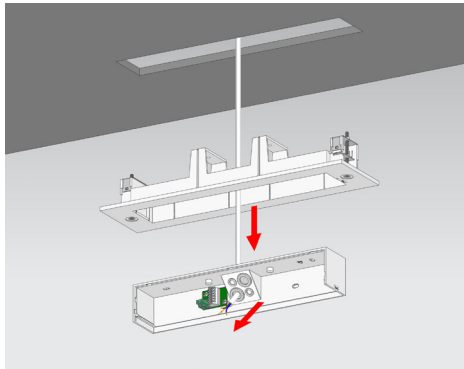
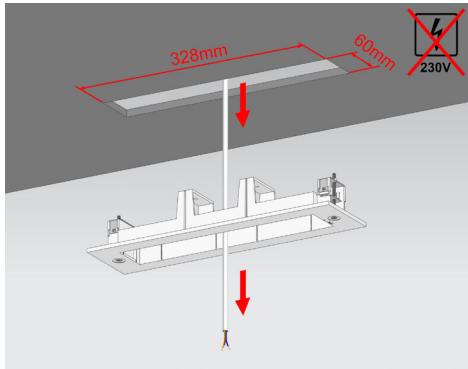


Montage und Inbetriebnahme F1:



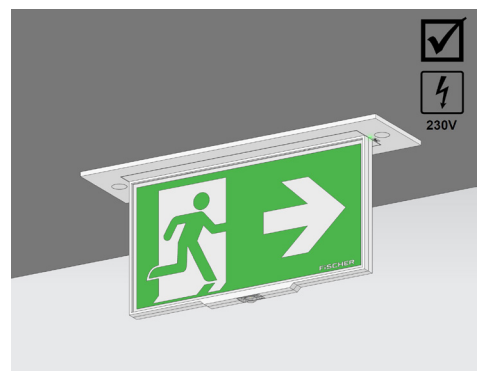
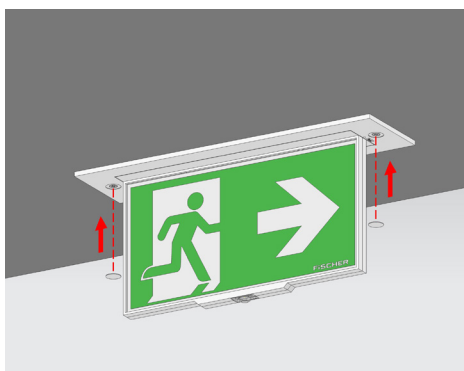
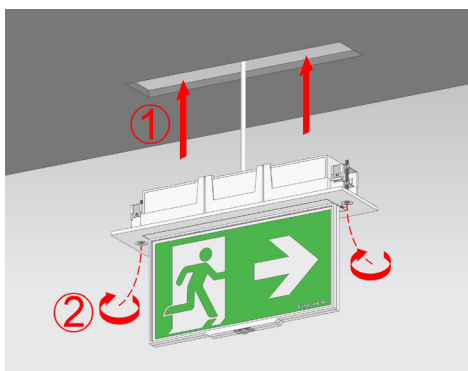
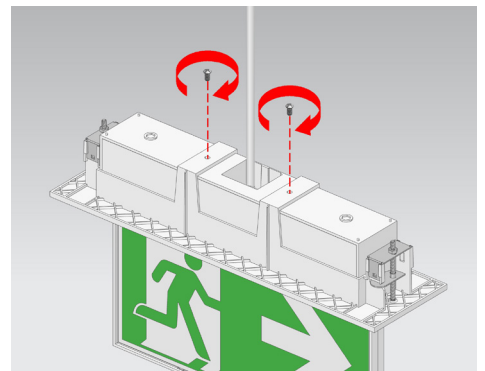
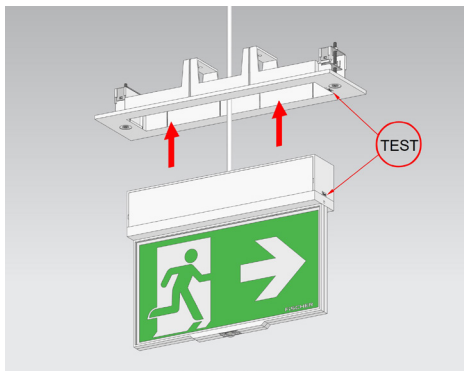
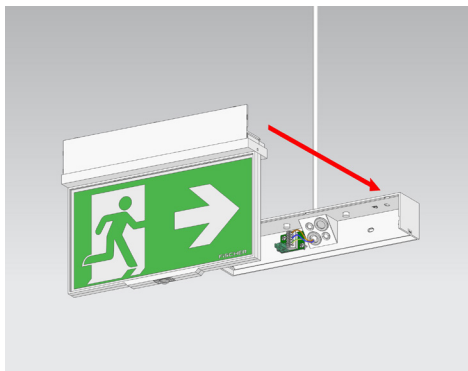
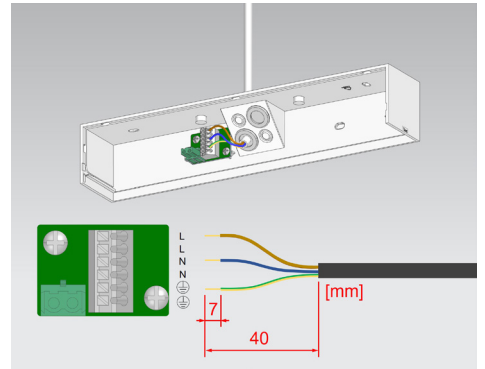
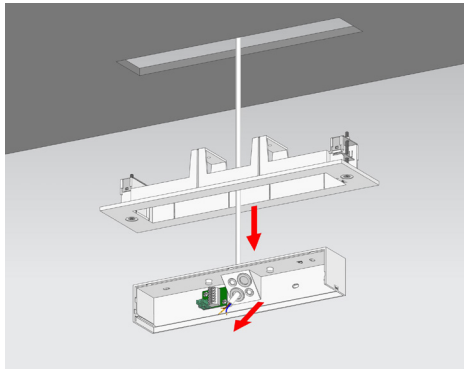
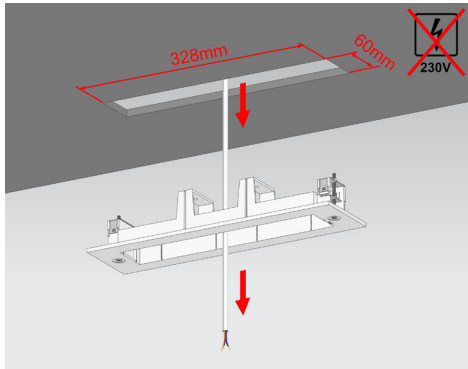
Version 1.0 - 14.05.2024

Montage und Inbetriebnahme S1:



Version 1.0 - 14.05.2024

Montage und Inbetriebnahme R1:



Version 1.0 - 14.05.2024