

Bedienungsanleitung

Selbstversorgte Sicherheitsleuchte SLM-D

Leistungsmerkmale:

Sicherheitsleuchte SLM-D für den Betrieb in Bereitschaftsschaltung (BS) geeignet.

Technische Ausführung gemäß:

- DIN EN 60598-2-22
- DIN EN 60598-1
- DIN EN 1838
- DIN VDE 0108-Teil100
- ISO 7010



Sicherheitshinweise:

Arbeiten am Stromnetz dürfen nur von qualifiziertem Fachpersonal unter Berücksichtigung der landesüblichen Installationsvorschriften ausgeführt werden. Vor der Montage ist die Netzspannung freizuschalten.

Achtung:

Bei Schäden oder Folgeschäden, die durch Nichtbeachtung der Anleitung verursacht werden, erlischt der Garantieanspruch. Diese Bedienungsanleitung ist vor der Inbetriebnahme des Produktes genauestens durchzulesen.

Hinweis:

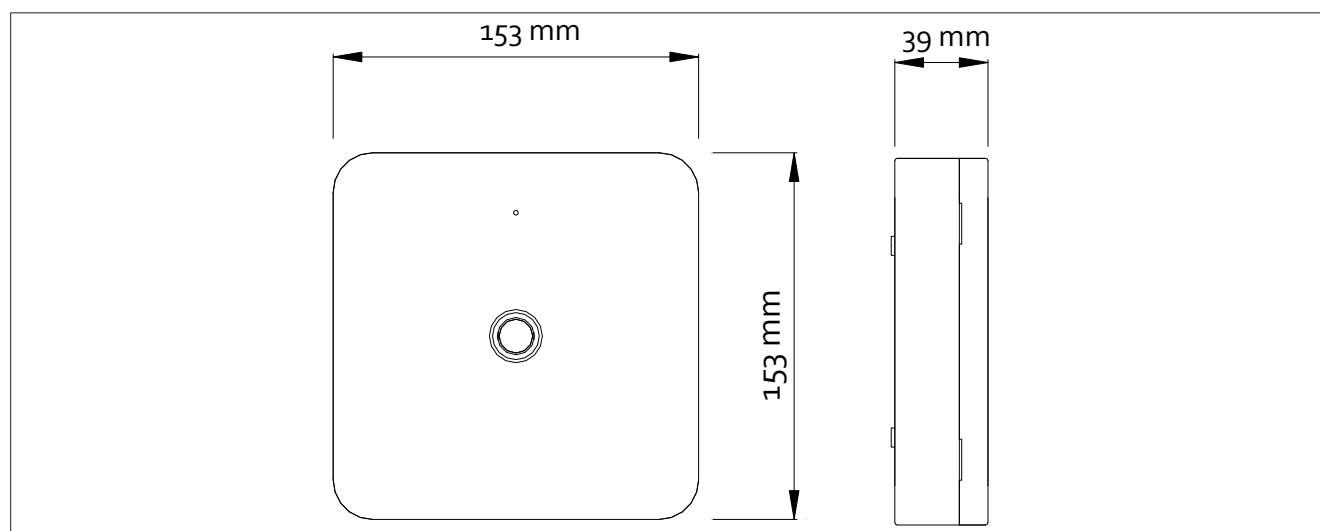
Die Notleuchten werden mit vorgeladenen Akkus geliefert und müssen für mindestens 24h am Netz angeschlossen sein, um die Akkus voll zu laden. Bei der Installation bitte sorgfältig auf den korrekten Sitz aller Steckverbindungen achten!

Technische Daten:

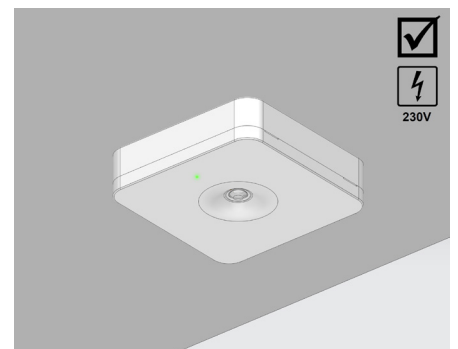
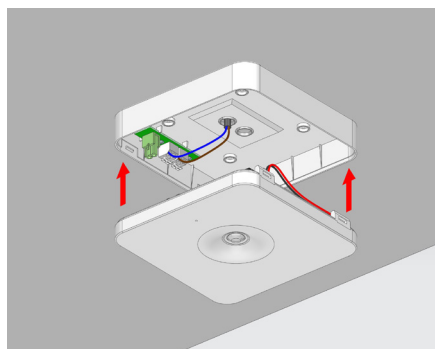
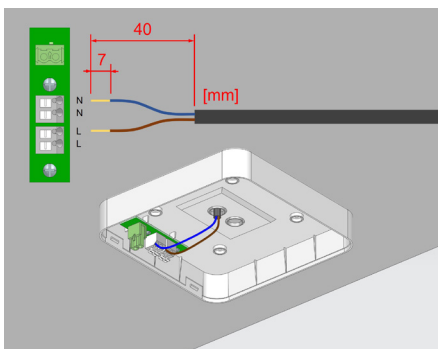
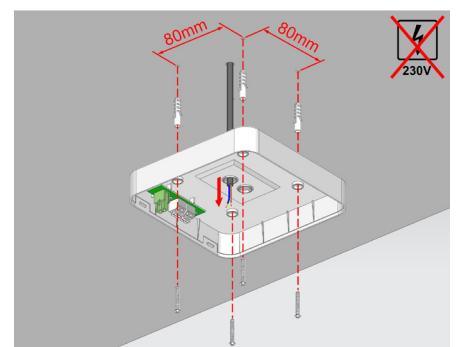
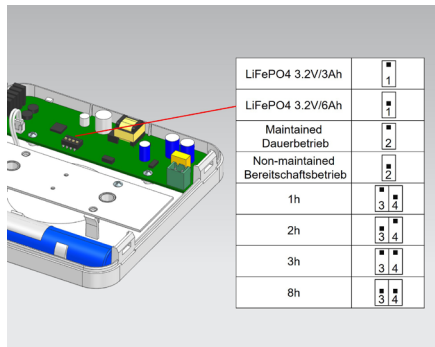
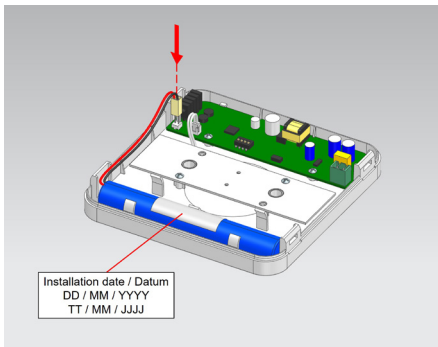
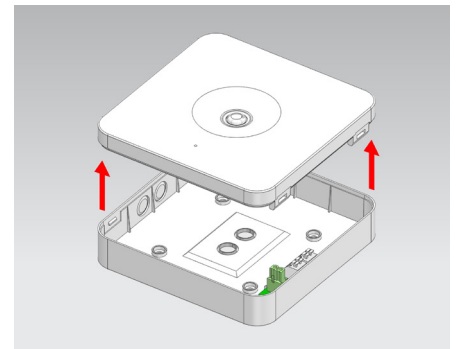
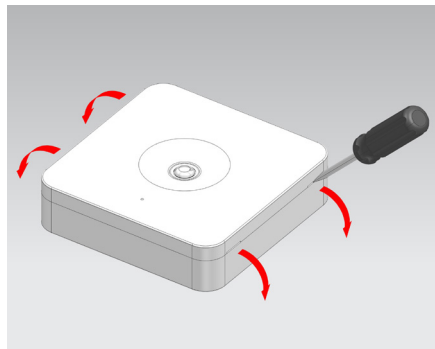
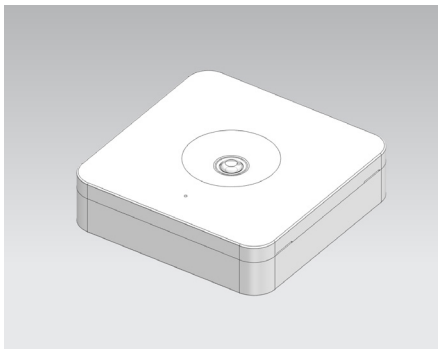
Gewicht	0,43 kg
Betriebsspannung	230V AC 50 Hz
Leuchtmittel	Power-LED
Akkumulator	LiFePO ₄
Überbrückungszeit	1 h / 2 h / 3 h / 8 h
Schutzart	IP 54
Schutzklasse	II
Betriebstemperatur	0 °C bis 40 °C
Gehäuse	Kunststoff
Farbe	Weiß
Montage	Decke

Es ist zwingend erforderlich, dass alle Zuleitungen einen funktionsfähigen Schutzleiter mitführen, auch wenn er nicht gebraucht wird.

Abmessungen (in mm):



Montage und Inbetriebnahme:

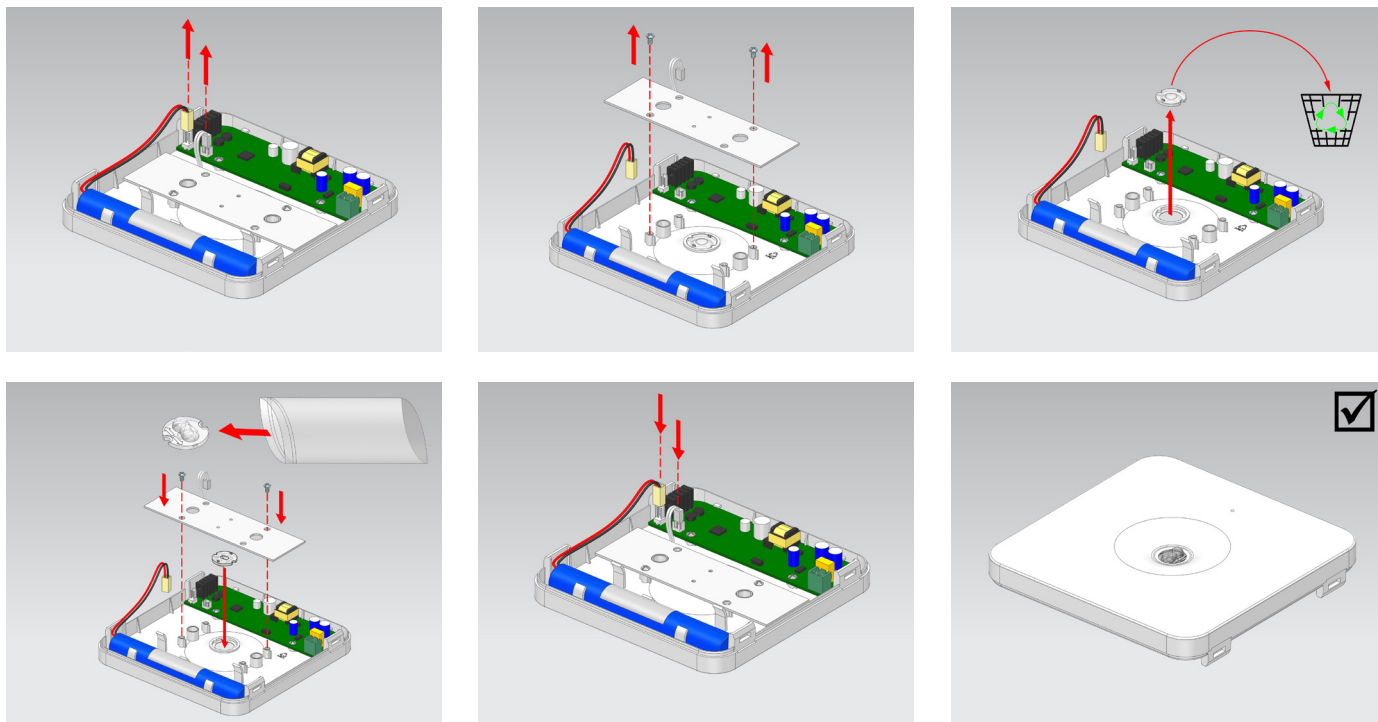


Version 1.0 - 07.01.2026

ACHTUNG:

Leuchte mit lichtlenkender Linsentechnik ausgestattet. Es ist auf eine korrekte Montagerichtung zu achten!

Zur Ausleuchtung von Rettungswegen die Wechsellinse wie gezeigt installieren:



Status-LED:

Farbe der Status-LED (blinkt) (sek.)	Status
Green	Netzbetrieb, keine Fehler
White	Notbetrieb, keine Netzspannung
Green	Akku wird geladen
Green	Funktions- oder Dauertest läuft
Green	Leuchtmittelfehler
Green	Funktions- oder Dauertest fehlgeschlagen
Red	Batteriefehler
Green	Kommunikationsfehler
Red	Akku außerhalb Betriebstemperatur
Red	Speicherfehler

Die Fehleranzeige kann nur nach Behebung des Fehlers, Wiederanlegen der Netzspannung gelöscht werden.
Bitte beachten Sie optionale Zusatz-Anleitungen.

Automatisches Prüfsystem (optional):

Nach der Inbetriebnahme findet die erste Funktionsprüfung zufällig innerhalb von 30 Tagen statt. Danach erfolgt alle 30 Tage eine Funktionsprüfung.

Die erste Dauerprüfung findet zufällig innerhalb von 52 Wochen nach der Inbetriebnahme statt. Danach erfolgt alle 52 Wochen eine Dauerprüfung.

Wenn ein Netzausfall während einer Dauerprüfung auftritt, geht die Leuchte in den Notbetrieb. Nach der Netzwiederkehr und wenn der Akku wieder voll aufgeladen ist, erfolgt automatisch eine verschobene Dauerprüfung. Vor der nächsten Dauerprüfung und wenn der Akku wegen eines Netzausfalls nicht voll aufgeladen ist, wird die Dauerprüfung verschoben, bis der Akku nach der Netzwiederkehr wieder voll aufgeladen wird.

Wechsellinsen:

Bei der SLM-D Serie sind standardmäßig zwei Wechsellinsen im Lieferumfang enthalten – jeweils eine für Rettungsweg und eine für Flächenbeleuchtung. So kann je nach Einsatzort flexibel und ohne Zusatzkosten entschieden werden, welche Lichtverteilung benötigt wird.

