

# Bedienungsanleitung

## Selbstversorgte Sicherheitsleuchte SLM-E

### Leistungsmerkmale:

Sicherheitsleuchte SLM-E für den Betrieb in Bereitschaftsschaltung (BS) geeignet.

Technische Ausführung gemäß:

- DIN EN 60598-2-22
- DIN EN 60598-1
- DIN EN 1838
- DIN VDE 0108-Teil100
- ISO 7010



### Sicherheitshinweise:

Arbeiten am Stromnetz dürfen nur von qualifiziertem Fachpersonal unter Berücksichtigung der landesüblichen Installationsvorschriften ausgeführt werden. Vor der Montage ist die Netzspannung freizuschalten.

### Achtung:

Bei Schäden oder Folgeschäden, die durch Nichtbeachtung der Anleitung verursacht werden, erlischt der Garantieanspruch. Diese Bedienungsanleitung ist vor der Inbetriebnahme des Produktes genauestens durchzulesen.

### Hinweis:

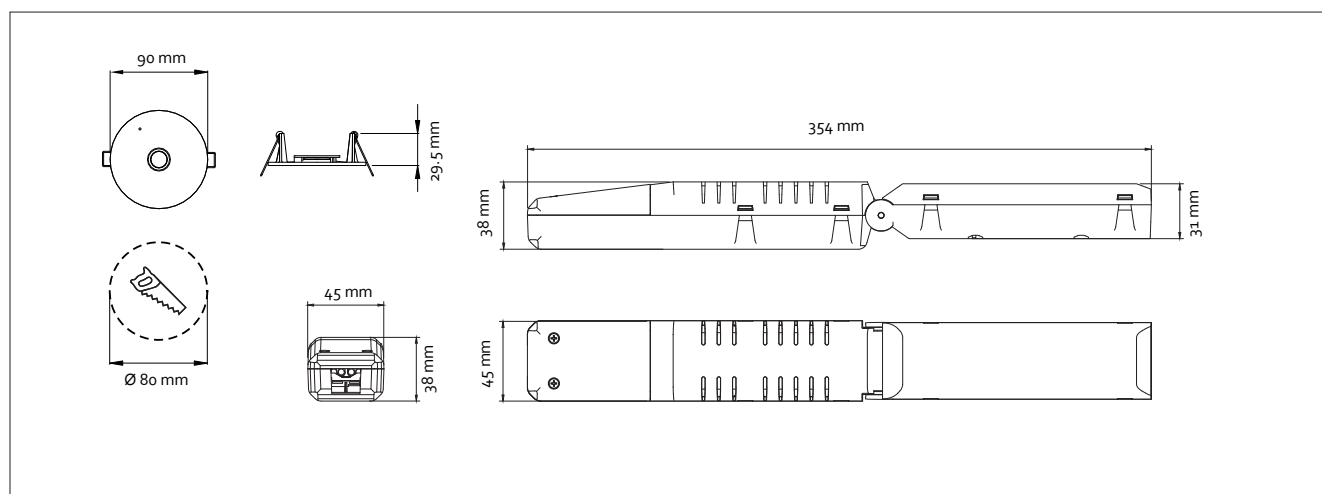
Die Notleuchten werden mit vorgeladenen Akkus geliefert und müssen für mindestens 24h am Netz angeschlossen sein, um die Akkus voll zu laden. Bei der Installation bitte sorgfältig auf den korrekten Sitz aller Steckverbindungen achten!

### Technische Daten:

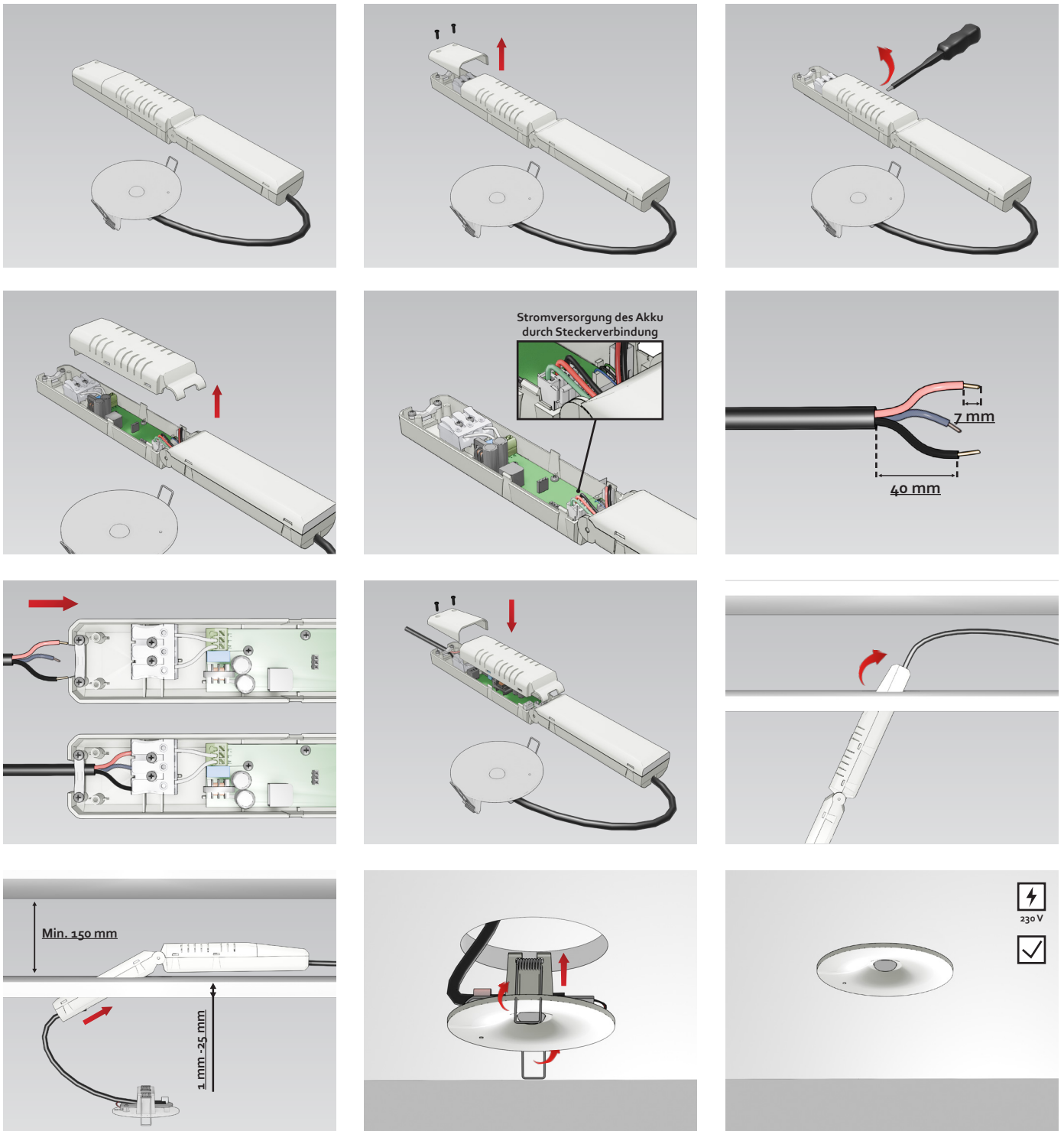
Gewicht	0,41 kg
Betriebsspannung	230V AC 50 Hz
Leuchtmittel	Power-LED
Akkumulator	LiFePO <sub>4</sub>
Überbrückungszeit	3 h / 8 h
Schutzart	IP 20
Schutzklasse	II
Betriebstemperatur	0 °C bis 40 °C
Gehäuse	Kunststoff
Farbe	Weiß
Montage	Deckeneinbau

Es ist zwingend erforderlich, dass alle Zuleitungen einen funktionsfähigen Schutzleiter mitführen, auch wenn er nicht gebraucht wird.

### Abmessungen (in mm):



**Montage und Inbetriebnahme:**



Version 1.0 - 07.01.2026

**ACHTUNG:**

Leuchte mit lichtlenkender Linsentechnik ausgestattet. Es ist auf eine korrekte Montagerichtung zu achten!

