

# Bedienungsanleitung

## Einbaurahmen SRE

### Leistungsmerkmale:

Deckeneinbaurahmen für Rettungszeichenleuchte SR



### Sicherheitshinweise:

Arbeiten am Stromnetz dürfen nur von qualifiziertem Fachpersonal unter Berücksichtigung der landesüblichen Installationsvorschriften ausgeführt werden. Vor der Montage ist die Netzspannung freizuschalten.

### Achtung:

Bei Schäden oder Folgeschäden, die durch Nichtbeachtung der Anleitung verursacht werden, erlischt der Garantieanspruch. Diese Bedienungsanleitung ist vor der Inbetriebnahme des Produktes genauestens durchzulesen.

### Hinweis:

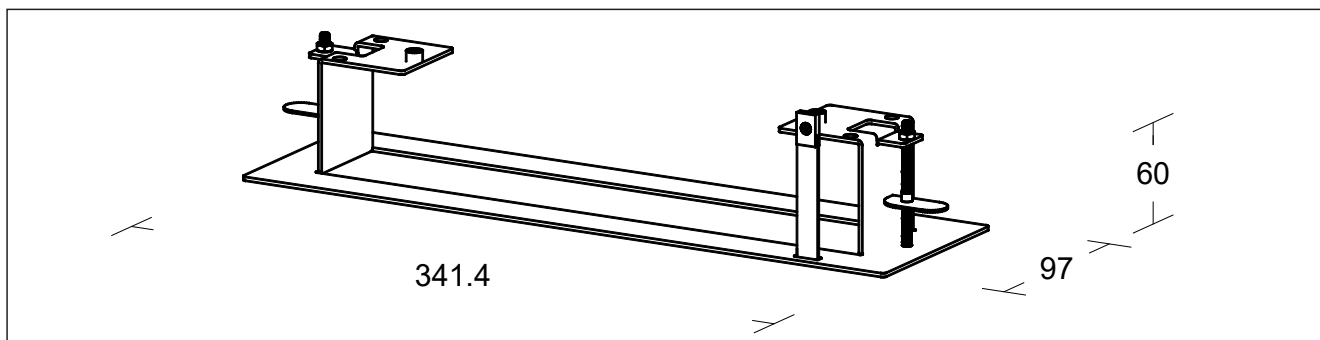
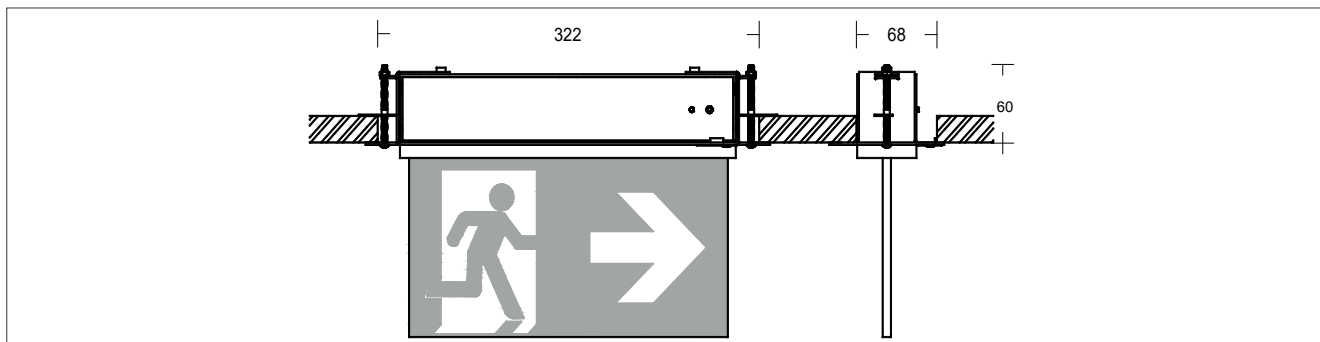
Die Notleuchten werden mit vorgeladenen Akkus geliefert und müssen für mindestens 24h am Netz angeschlossen sein, um die Akkus voll zu laden.

### Technische Daten:

Material	Stahlblech
Farbe	Weiß
Montage	Deckeneinbau
Ausstattung	Prüftaster /LED
Ausschnittmaße	322 x 68 x 60 mm

Version 1.0 - 01.12.2022

### Abmessungen (in mm):



**Montage und Inbetriebnahme:**

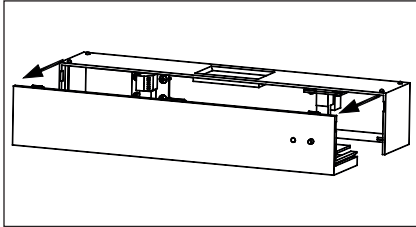


Abb. 1

Gehäuse an den seitlichen Vorkehrungen öffnen.

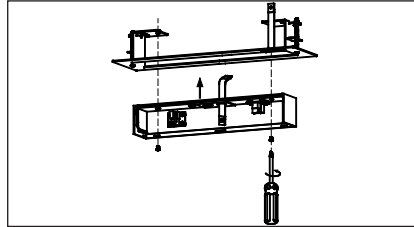


Abb. 2

Gehäuseoberteil am Einbaurahmen befestigen. Folienkabel für den Prüfstecker vorsehen.

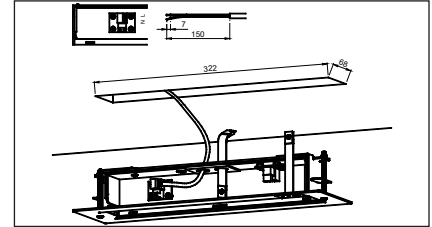


Abb. 3

Anschlusskabel in den gezeigten Längen abisolieren und anschließen.

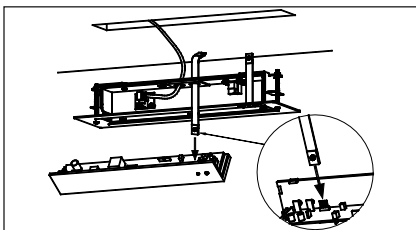


Abb. 4

Folienkabel auf Elektronik aufsetzen. Polarität beachten!

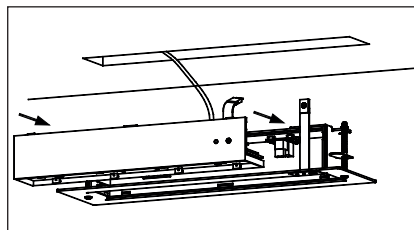


Abb. 5

Unterteil seitlich aufschieben, um Gehäuse zu schließen.

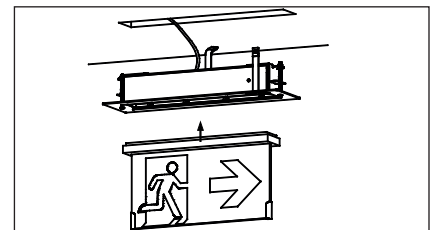


Abb. 6

Scheibehalter mit montierten Piktogrammen aufstecken.

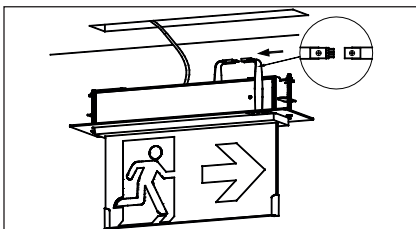


Abb. 7

Prüfstecker mit dem Folienkabel verbinden, dabei Polarität beachten.

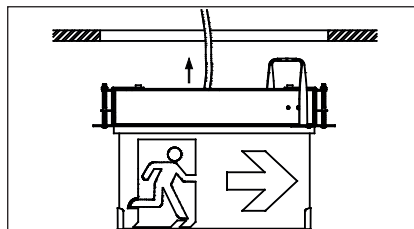


Abb. 8

Leuchte inklusive Deckeneinbaurahmen in den Deckenausschnitt einführen.

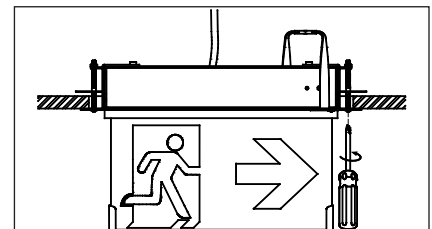


Abb. 9

Deckeneinbaurahmen mit Hilfe der vorgesehenen Schrauben an die Decke montieren.