

# Bedienungsanleitung

## Sicherheitsleuchte STE mit selbstversorgter Notleuchte

### Leistungsmerkmale:

Sicherheitsleuchte ST Einbau

Geeignet zum Betrieb in BS/DS-Schaltung

Technische Ausführung gemäß:

- DIN EN 60598-2-22
- DIN EN 60598-1
- DIN EN 1838
- DIN VDE 0108-Teil100
- ISO 7010



### Sicherheitshinweise:

Arbeiten am Stromnetz dürfen nur von qualifiziertem Fachpersonal unter Berücksichtigung der landesüblichen Installationsvorschriften ausgeführt werden. Vor der Montage ist die Netzspannung freizuschalten.

### Achtung:

Bei Schäden oder Folgeschäden, die durch Nichtbeachtung der Anleitung verursacht werden, erlischt der Garantieanspruch. Diese Bedienungsanleitung ist vor der Inbetriebnahme des Produktes genauestens durchzulesen.

### Hinweis:

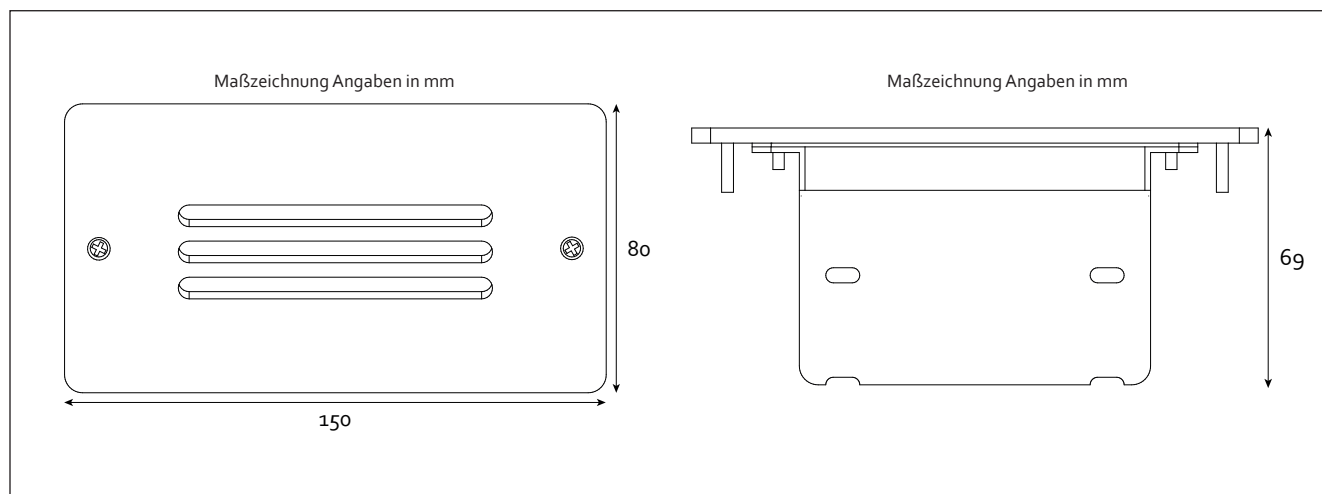
Die Notleuchten werden mit vorgeladenen Akkus geliefert und müssen für mindestens 24h am Netz angeschlossen sein, um die Akkus voll zu laden. Bei der Installation bitte sorgfältig auf den korrekten Sitz aller Steckverbindungen achten!

### Technische Daten:

Gewicht	0,42kg
Betriebsspannung	230V AC 50 Hz
Leuchtmittel	Power-LEDs
Akkumulator	LiFePO <sub>4</sub>
Überbrückungszeit	3h / 8h
Schutzart	IP54
Schutzklasse	I
Betriebstemperatur	0°C bis 40°C
Gehäuse	Zinkor
Farbe	Weiß
Montage	Einbau

Es ist zwingend erforderlich, dass alle Zuleitungen einen funktionsfähigen Schutzleiter mitzuführen haben, auch wenn er nicht gebraucht wird.

### Abmessungen (in mm):





Wartung & Prüfung nach DIN VDE V 0108 - Teil 100 08/2010			
tägliche Prüfung	SC/AT2/M-Serie	ECC2/ECC3/easy-NB	zentralversorgte Systeme (INSiLIA/INSiLIA2/ZBX/ZB2)
Sichtprüfung an der Anlage	Nicht erforderlich	Nicht erforderlich	Manuell erforderlich durch den Betreiber
wöchentliche Prüfung	SC/AT2/M-Serie	ECC2/ECC3/easy-NB	zentralversorgte Systeme (INSiLIA/INSiLIA2/ZBX/ZB2)
Umschaltung auf Batterie	Erfolgt automatisch - die Leuchte verfügt über ATS nach DIN VDE 0711-400	Erfolgt automatisch - durch ein konfigurierbares ATS System nach DIN VDE 0711-400	Erfolgt automatisch – die Systeme verfügen über eine automatische Prüfeinrichtung nach DIN 0711-400
Dokumentation im Prüfbuch	Manuell erforderlich durch den Betreiber	Automatische Speicherung der Prüfergebnisse im Ereignistagebuch - exportierbar	Automatische Speicherung der Prüfergebnisse im Ereignistagebuch - exportierbar
monatliche Prüfung	SC/AT2/M-Serie	ECC2/ECC3/easy-NB	zentralversorgte Systeme (INSiLIA2/ZBX/ZB2)
Umschaltung auf Batterie	Erfolgt automatisch - die Leuchte verfügt über ATS nach DIN VDE 0711-400	Erfolgt automatisch - durch ein konfigurierbares ATS System nach DIN VDE 0711-400	Erfolgt automatisch – die Systeme verfügen über eine automatische Prüfeinrichtung nach DIN 0711-400
Prüfen der Umschaltung AV/SV	Erfolgt automatisch - die Leuchte verfügt über ATS nach DIN VDE 0711-400	Erfolgt automatisch - durch ein konfigurierbares ATS System nach DIN VDE 0711-400	Erfolgt automatisch – die Systeme verfügen über eine automatische Prüfeinrichtung nach DIN 0711-400
Prüfen der Überwachungseinrichtungen	Manuell durch Fachkraft für Sicherheitsstromversorgungssysteme	Manuell durch Fachkraft für Sicherheitsstromversorgungssysteme	Manuell durch Fachkraft für Sicherheitsstromversorgungssysteme
Dokumentation im Prüfbuch (falls vorhanden)	Manuell durch Fachkraft für Sicherheitsstromversorgungssysteme	Manuell durch Fachkraft für Sicherheitsstromversorgungssysteme	Manuell durch Fachkraft für Sicherheitsstromversorgungssysteme
jährliche Prüfung	SC/AT2/M-Serie	ECC2/ECC3/easy-NB	zentralversorgte Systeme (INSiLIA/INSiLIA2/ZBX/ZB2)
Umschaltung auf Batterie	Erfolgt automatisch - die Leuchte verfügt über ATS nach DIN VDE 0711-400	Erfolgt automatisch - durch ein konfigurierbares ATS System nach DIN VDE 0711-400	Erfolgt automatisch – die Systeme verfügen über eine automatische Prüfeinrichtung nach DIN 0711-400
Prüfen der Umschaltung AV/SV	Erfolgt automatisch - die Leuchte verfügt über ATS nach DIN VDE 0711-400	Erfolgt automatisch - durch ein konfigurierbares ATS System nach DIN VDE 0711-400	Erfolgt automatisch – die Systeme verfügen über eine automatische Prüfeinrichtung nach DIN 0711-400
Prüfung der Meldelampen und Meldegeräte	Manuell durch Fachkraft für Sicherheitsstromversorgungssysteme	Manuell durch Fachkraft für Sicherheitsstromversorgungssysteme	Manuell durch Fachkraft für Sicherheitsstromversorgungssysteme
Kapazitätstest über die volle Versorgungszeit	Erfolgt automatisch - die Leuchte verfügt über ATS nach DIN VDE 0711-400	Erfolgt automatisch - durch ein konfigurierbares ATS System nach DIN VDE 0711-400	Manuell über sachkundiges Personal* Der Sachkundenachweis „Arbeiten unter Spannung“ muss zusätzlich vorliegen, wenn die Zentralanlage eine Batteriespannung über 60V DV hat
Kontrolle der Ladeeinrichtung	Nicht erforderlich	Nicht erforderlich	Manuell über sachkundiges Personal* Der Sachkundenachweis „Arbeiten unter Spannung“ muss zusätzlich vorliegen, wenn die Zentralanlage eine Batteriespannung über 60V DV hat
Sichtprobe auf Verschmutzung der Leuchten	Manuell erforderlich durch den Betreiber	Manuell erforderlich durch den Betreiber	Manuell erforderlich durch den Betreiber
Dokumentation im Prüfbuch (falls vorhanden)	Manuell erforderlich durch den Betreiber	Automatische Speicherung der Prüfergebnisse im Ereignistagebuch - exportierbar	Automatische Speicherung der Prüfergebnisse im Ereignistagebuch - exportierbar
3-jährliche Prüfung	SC/AT2/M-Serie	ECC2/ECC3/easy-NB	zentralversorgte Systeme (INSiLIA/INSiLIA2/ZBX/ZB2)
lichttechnische Überprüfung	Manuell erforderlich – Messung der Beleuchtungsstärke nach DIN EN 1838 durch sachkundiges Personal*	Manuell erforderlich – Messung der Beleuchtungsstärke nach DIN EN 1838 durch sachkundiges Personal*	Manuell erforderlich – Messung der Beleuchtungsstärke nach DIN EN 1838 durch sachkundiges Personal*

\*Das Prüfpersonal muss den einschlägigen Normen sowie gegebenenfalls vorhanden, nationalen Regelwerken zur Durchführung dieser Arbeiten entsprechen