

## Bedienungsanleitung

Leuchtenbasis UL/UH mit INSiLIA-Technik

### Leistungsmerkmale:

Geeignet zum Betrieb in BS/DS-Schaltung

Technische Ausführung gemäß:

- DIN EN 60598-2-22
- DIN EN 60598-1
- DIN EN 1838
- DIN VDE 0108-Teil100
- ISO 7010



### Sicherheitshinweise:

Arbeiten am Stromnetz dürfen nur von qualifiziertem Fachpersonal unter Berücksichtigung der landesüblichen Installationsvorschriften ausgeführt werden. Vor der Montage ist die Netzspannung freizuschalten.

### Achtung:

Bei Schäden oder Folgeschäden, die durch Nichtbeachtung der Anleitung verursacht werden, erlischt der Garantieanspruch. Diese Bedienungsanleitung ist vor der Inbetriebnahme des Produktes genauestens durchzulesen.

Bei der Installation bitte sorgfältig auf den korrekten Sitz aller Steckverbindungen achten! Es ist zwingend erforderlich, dass alle Zuleitungen einen funktionsfähigen Schutzleiter mitzuführen haben, auch wenn er nicht gebraucht wird.

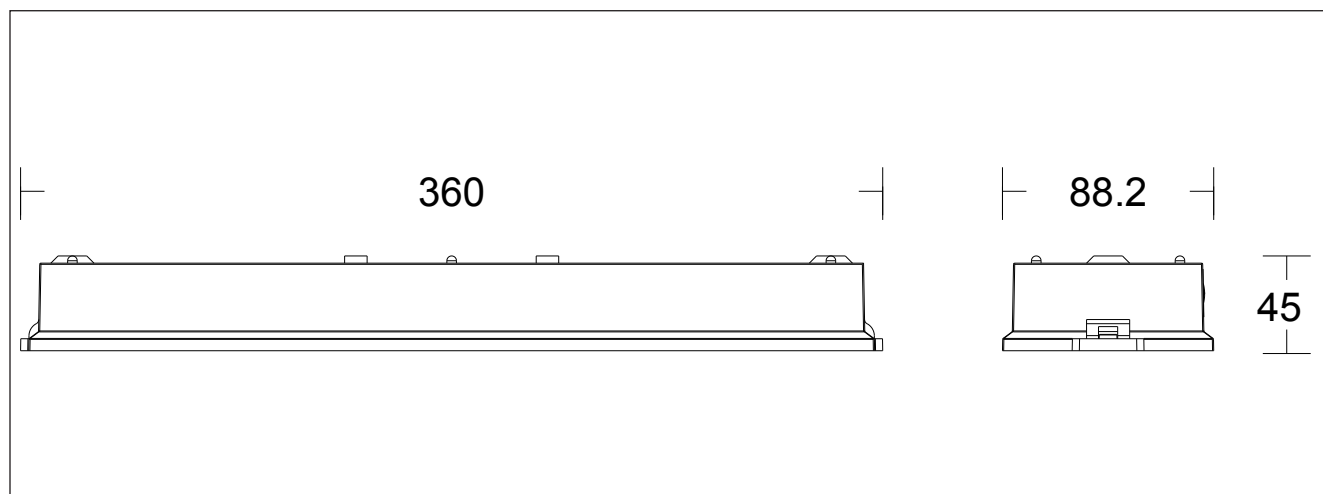
### Technische Daten:

Betriebsspannung	24V DC
Leuchtmittel	Power-LEDs
Schutzart	IP54
Schutzklasse	III
Betriebstemperatur	-05°C bis 35°C
Gehäuse	Kunststoff
Farbe	weiß
Montage	universal

### ACHTUNG unbedingt beachten:

Die Polarität der Leuchten muss unbedingt beachtet werden! Bei Verpolung der Zuleitung wird die Elektronik gravierend beschädigt und die Leuchte kann nicht mehr in Betrieb genommen werden!

### Abmessungen (in mm):



## Montage und Inbetriebnahme:

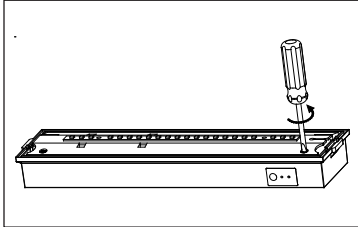


Abb. 1

Seitlichen Schrauben mit einem Schraubendreher lösen.

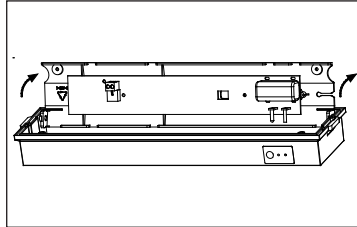


Abb. 2

Das Gehäuse kann nun aufgeklappt werden.

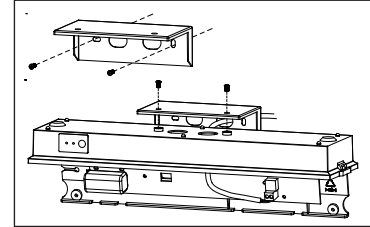


Abb. 3

Basis der UL an der Wand befestigen. Bei der UH den nur für diesen Artikel beiliegenden Winkel nutzen.

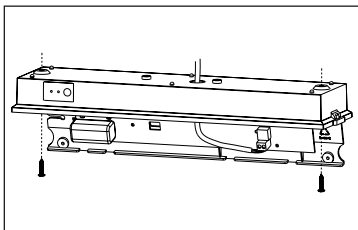


Abb. 4

Zur Deckenmontage den Korpus an die Decke schrauben.

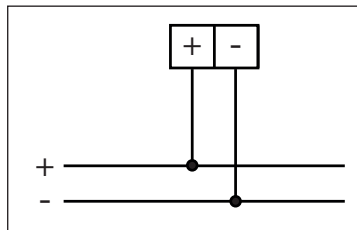


Abb. 5

Anschlusskabel gemäß der Klemmbezeichnung + und - auflegen.

Ersatzteile sowie technische Unterstützung erhalten Sie unter:

FiSCHER Akkumulatorentechnik GmbH

Am Hagelkreuz 3a, D-41469 Neuss

Tel: 02137/7894-0 Fax: 02137/7894-40

e-Mail: [info@akkufischer.de](mailto:info@akkufischer.de)