

Bedienungsanleitung

Sicherheitsleuchte WGW mit selbstversorgter Notleuchte

Leistungsmerkmale:

Sicherheitsleuchte WGW

Geeignet zum Betrieb in BS-Schaltung

Technische Ausführung gemäß:

- DIN EN 60598-2-22
- DIN EN 60598-1
- DIN EN 1838
- DIN VDE 0108-Teil100
- ISO 7010



Sicherheitshinweise:

Arbeiten am Stromnetz dürfen nur von qualifiziertem Fachpersonal unter Berücksichtigung der landesüblichen Installationsvorschriften ausgeführt werden. Vor der Montage ist die Netzspannung freizuschalten.

Achtung:

Bei Schäden oder Folgeschäden, die durch Nichtbeachtung der Anleitung verursacht werden, erlischt der Garantieanspruch. Diese Bedienungsanleitung ist vor der Inbetriebnahme des Produktes genauestens durchzulesen.

Hinweis:

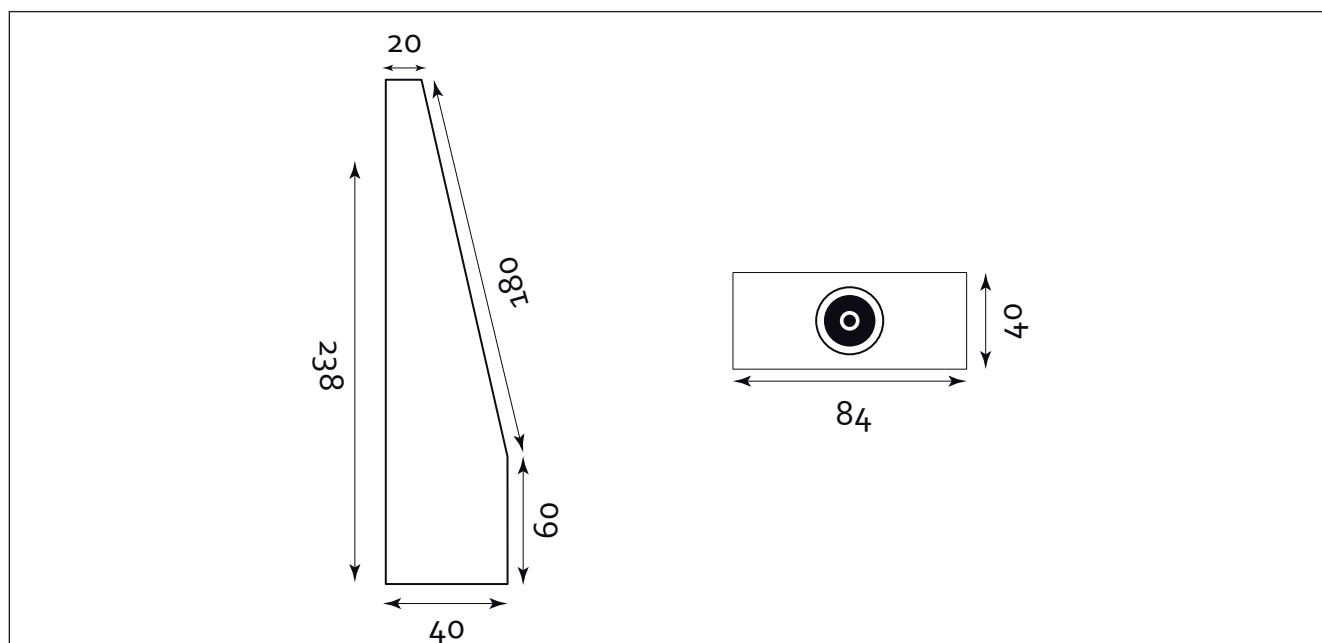
Die Notleuchten werden mit vorgeladenen Akkus geliefert und müssen für mindestens 24h am Netz angeschlossen sein, um die Akkus voll zu laden. Bei der Installation bitte sorgfältig auf den korrekten Sitz aller Steckverbindungen achten!

Technische Daten:

Betriebsspannung	230 V AC 50 Hz
Leuchtmittel	Power-LED
Akkumulator	LiFePO ₄
Überbrückungszeit	3 h / 8 h
Schutzart	IP 42
Schutzklasse	I
Betriebstemperatur	0 °C bis 40 °C
Gehäuse	Stahlblech, pulverbeschichtet
Farbe	Weiß
Montage	Wandanbau

Es ist zwingend erforderlich, dass alle Zuleitungen einen funktionsfähigen Schutzleiter mitzuführen haben, auch wenn er nicht gebraucht wird.

Abmessungen (in mm):



Automatisches Prüfsystem (optional):

Nach der Inbetriebnahme findet die erste Funktionsprüfung zufällig innerhalb des ersten Monats statt. Danach erfolgt jeden Monat eine Funktionsprüfung.

Die erste Dauerprüfung findet zufällig innerhalb von 52 Wochen nach der Inbetriebnahme statt. Danach erfolgt alle 52 Wochen eine Dauerprüfung.

Wenn ein Netzausfall während einer Dauerprüfung auftritt, geht die Leuchte in den Notbetrieb. Nach der Netzwiederkehr und wenn der Akku wieder voll aufgeladen ist, erfolgt automatisch eine verschobene Dauerprüfung. Vor der nächsten Dauerprüfung und wenn der Akku wegen eines Netzausfalls nicht voll aufgeladen ist, wird die Dauerprüfung verschoben, bis der Akku nach der Netzwiederkehr wieder voll aufgeladen wird.

Montage und Inbetriebnahme:

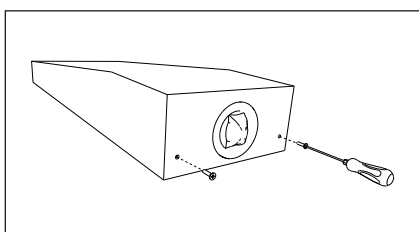


Abb. 1

Gehäuse durch Lösen der seitlichen Schrauben öffnen.

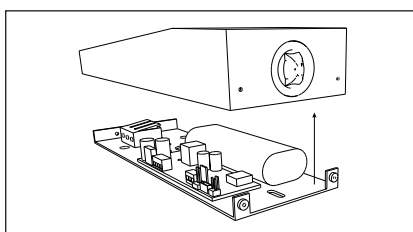


Abb. 2

Gehäuse vorsichtig anheben und LED-Stecker für eine einfachere Montage lösen.

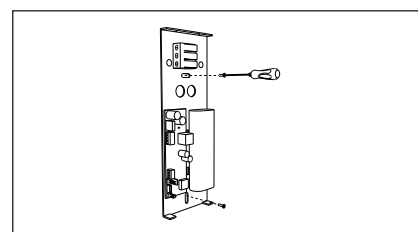


Abb. 3

Montageblech an den vorgesehenen Löchern befestigen.

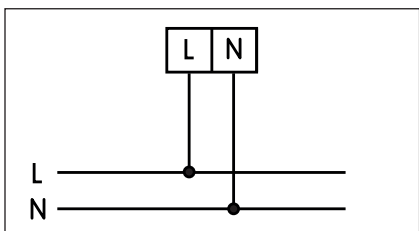


Abb. 4

Der elektrische Anschluss:

- L = Außenleiter
- N = Neutralleiter

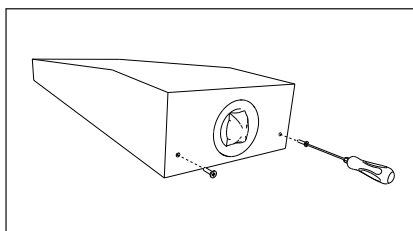


Abb. 5

LED-Stecker aufstecken und Gehäuse wieder schließen. Abschließend mit den Schrauben fixieren.

Status-LED:

Farbe der Status-LED (blinkt) (sek.)	Status
100% Grün	Netzbetrieb, keine Fehler
100% Rot	Notbetrieb, keine Netzspannung
50% Grün, 50% Rot	Akku wird geladen
100% Grün	Funktions- oder Dauertest läuft
100% Rot	Leuchtmittelfehler
100% Rot	Funktions- oder Dauertest fehlgeschlagen
100% Rot	Batteriefehler
100% Rot	Kommunikationsfehler
100% Rot	Akku außerhalb Betriebstemperatur
100% Rot	Speicherfehler

Die Fehleranzeige kann nur nach Behebung des Fehlers, Wiederanlegen der Netzspannung gelöscht werden.
 Bitte beachten Sie optionale Zusatz-Anleitungen.

Wartung & Prüfung nach DIN VDE V 0108 - Teil 100 08/2010			
tägliche Prüfung	SC/AT2/M-Serie	ECC2/ECC3/easy-NB	zentralversorgte Systeme (INSiLIA/INSiLIA2/ZBX/ZB2)
Sichtprüfung an der Anlage	Nicht erforderlich	Nicht erforderlich	Manuell erforderlich durch den Betreiber
wöchentliche Prüfung	SC/AT2/M-Serie	ECC2/ECC3/easy-NB	zentralversorgte Systeme (INSiLIA/INSiLIA2/ZBX/ZB2)
Umschaltung auf Batterie	Erfolgt automatisch - die Leuchte verfügt über ATS nach DIN VDE 0711-400	Erfolgt automatisch - durch ein konfigurierbares ATS System nach DIN VDE 0711-400	Erfolgt automatisch – die Systeme verfügen über eine automatische Prüfeinrichtung nach DIN 0711-400
Dokumentation im Prüfbuch	Manuell erforderlich durch den Betreiber	Automatische Speicherung der Prüfergebnisse im Ereignistagebuch - exportierbar	Automatische Speicherung der Prüfergebnisse im Ereignistagebuch - exportierbar
monatliche Prüfung	SC/AT2/M-Serie	ECC2/ECC3/easy-NB	zentralversorgte Systeme (INSiLIA2/ZBX/ZB2)
Umschaltung auf Batterie	Erfolgt automatisch - die Leuchte verfügt über ATS nach DIN VDE 0711-400	Erfolgt automatisch - durch ein konfigurierbares ATS System nach DIN VDE 0711-400	Erfolgt automatisch – die Systeme verfügen über eine automatische Prüfeinrichtung nach DIN 0711-400
Prüfen der Umschaltung AV/SV	Erfolgt automatisch - die Leuchte verfügt über ATS nach DIN VDE 0711-400	Erfolgt automatisch - durch ein konfigurierbares ATS System nach DIN VDE 0711-400	Erfolgt automatisch – die Systeme verfügen über eine automatische Prüfeinrichtung nach DIN 0711-400
Prüfen der Überwachungseinrichtungen	Manuell durch Fachkraft für Sicherheitsstromversorgungssysteme	Manuell durch Fachkraft für Sicherheitsstromversorgungssysteme	Manuell durch Fachkraft für Sicherheitsstromversorgungssysteme
Dokumentation im Prüfbuch (falls vorhanden)	Manuell durch Fachkraft für Sicherheitsstromversorgungssysteme	Manuell durch Fachkraft für Sicherheitsstromversorgungssysteme	Manuell durch Fachkraft für Sicherheitsstromversorgungssysteme
jährliche Prüfung	SC/AT2/M-Serie	ECC2/ECC3/easy-NB	zentralversorgte Systeme (INSiLIA/INSiLIA2/ZBX/ZB2)
Umschaltung auf Batterie	Erfolgt automatisch - die Leuchte verfügt über ATS nach DIN VDE 0711-400	Erfolgt automatisch - durch ein konfigurierbares ATS System nach DIN VDE 0711-400	Erfolgt automatisch – die Systeme verfügen über eine automatische Prüfeinrichtung nach DIN 0711-400
Prüfen der Umschaltung AV/SV	Erfolgt automatisch - die Leuchte verfügt über ATS nach DIN VDE 0711-400	Erfolgt automatisch - durch ein konfigurierbares ATS System nach DIN VDE 0711-400	Erfolgt automatisch – die Systeme verfügen über eine automatische Prüfeinrichtung nach DIN 0711-400
Prüfung der Meldelampen und Meldegeräte	Manuell durch Fachkraft für Sicherheitsstromversorgungssysteme	Manuell durch Fachkraft für Sicherheitsstromversorgungssysteme	Manuell durch Fachkraft für Sicherheitsstromversorgungssysteme
Kapazitätstest über die volle Versorgungszeit	Erfolgt automatisch - die Leuchte verfügt über ATS nach DIN VDE 0711-400	Erfolgt automatisch - durch ein konfigurierbares ATS System nach DIN VDE 0711-400	Manuell über sachkundiges Personal* Der Sachkundenachweis „Arbeiten unter Spannung“ muss zusätzlich vorliegen, wenn die Zentralanlage eine Batteriespannung über 60V DV hat
Kontrolle der Ladeeinrichtung	Nicht erforderlich	Nicht erforderlich	Manuell über sachkundiges Personal* Der Sachkundenachweis „Arbeiten unter Spannung“ muss zusätzlich vorliegen, wenn die Zentralanlage eine Batteriespannung über 60V DV hat
Sichtprobe auf Verschmutzung der Leuchten	Manuell erforderlich durch den Betreiber	Manuell erforderlich durch den Betreiber	Manuell erforderlich durch den Betreiber
Dokumentation im Prüfbuch (falls vorhanden)	Manuell erforderlich durch den Betreiber	Automatische Speicherung der Prüfergebnisse im Ereignistagebuch - exportierbar	Automatische Speicherung der Prüfergebnisse im Ereignistagebuch - exportierbar
3-jährliche Prüfung	SC/AT2/M-Serie	ECC2/ECC3/easy-NB	zentralversorgte Systeme (INSiLIA/INSiLIA2/ZBX/ZB2)
lichttechnische Überprüfung	Manuell erforderlich – Messung der Beleuchtungsstärke nach DIN EN 1838 durch sachkundiges Personal*	Manuell erforderlich – Messung der Beleuchtungsstärke nach DIN EN 1838 durch sachkundiges Personal*	Manuell erforderlich – Messung der Beleuchtungsstärke nach DIN EN 1838 durch sachkundiges Personal*

*Das Prüfpersonal muss den einschlägigen Normen sowie gegebenenfalls vorhanden, nationalen Regelwerken zur Durchführung dieser Arbeiten entsprechen